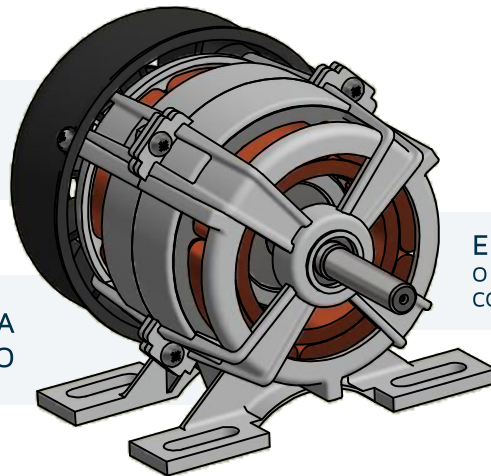


# MOTOR ABERTO

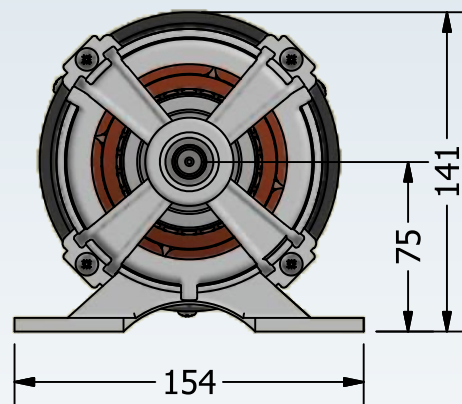
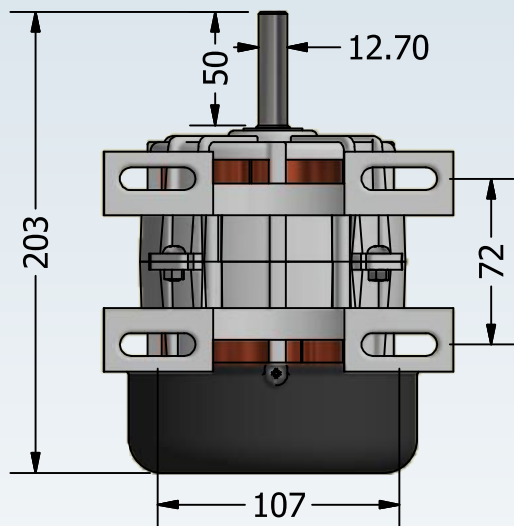
## COM BASE E COM DEFLETORA

DEFLETORA E VENTONINHA  
INJETADAS EM POLÍMERO  
INDUSTRIAL

CARCAÇA INJETADA  
EM ALUMÍNIO



EIXO EM AÇO SAE 1045  
O EIXO PODE SER FABRICADO  
CONFORME NECESSIDADE DO CLIENTE



⚙️ MODELOS EM LINHA  
DE PRODUÇÃO  
Para modelos e rotações  
diferentes, consultar nossa  
engenharia.

° MEDIDAS EM  
MILÍMETRO.

POTÊNCIA HP	POTÊNCIA KW	FASE	TENSÃO	CORRENTE	RPM MOTOR	POLOS	FREQUÊNCIA	MASSA (KG)
1/4 - 0,25	0,18	1~	110/220V	2,0/1,0A	1700	4P	60HZ	3,6
1/4 - 0,25	0,18	1~	220V	1,0A	1700	4P	50HZ	3,6
1/3 - 0,33	0,25	1~	110/220V	3,4/1,6A	1700	4P	60HZ	3,8
1/2 - 0,50	0,50	1~	110/220V	4,3/2,4A	1700	4P	60HZ	3,9
1/2 - 0,50	0,37	3~	220/380V	2,4/1,4A	1700	4P	60HZ	3,9
1/3 - 0,33	0,25	1~	220/254V	1,5A	3500	2P	60HZ	3,8
1/3 - 0,33	0,25	3~	220/380V	1,5/0,9A	3500	2P	50/60HZ	3,8

° RPM (ROTAÇÃO POR MINUTO) ° FASE (1-) MONOFÁSICO (3-) TRIFÁSICO

Produzido por:



Indústria de Motores e Motoredutores

ALGUMA DÚVIDA?

**FALE CONOSCO!**

45 3252-4576 / 45 99914-4794



www.varivelox.com.br

contato@varivelox.com.br

varivelox