

MOTOR ABERTO

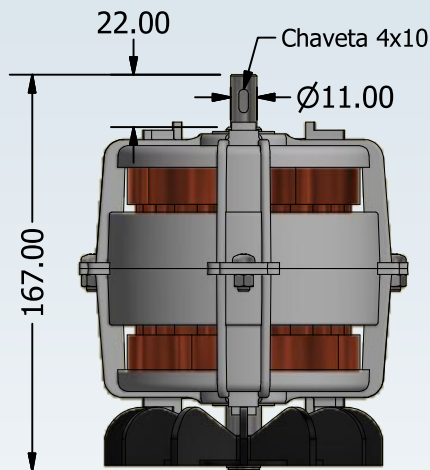
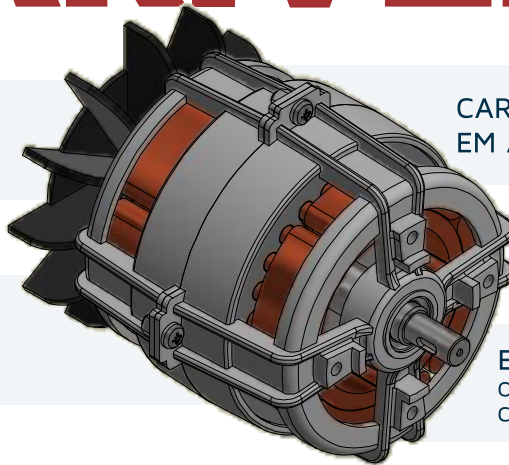
FL VARIVELOX

VENTOINHA INJETADA EM
POLÍMERO INDUSTRIAL

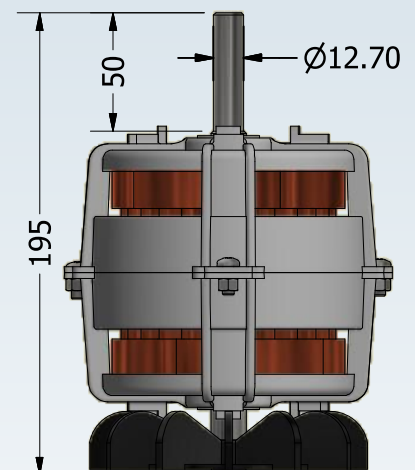
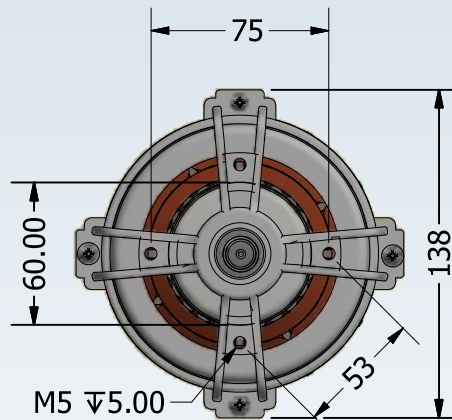
CARCAÇA INJETADA
EM ALUMÍNIO

FLANGE C-DIM C-90
CARCAÇA 63

EIXO EM AÇO SAE 1045
O EIXO PODE SER FABRICADO
CONFORME NECESSIDADE DO CLIENTE



EIXO DE 11MM



EIXO DE 12,7MM

° MEDIDAS EM MILÍMETRO.

MODELOS EM LINHA DE PRODUÇÃO
Para modelos e rotações diferentes,
consultar nossa engenharia.

POTÊNCIA HP	POTÊNCIA KW	FASE	TENSÃO	CORRENTE	RPM MOTOR	POLOS	MASSA (KG)
1/4 - 0,25	0,18	1~	110/220V	2,0/1,0A	1700	4P	3,6
1/3 - 0,33	0,25	1~	110/220V	3,4/1,6A	1700	4P	3,8
1/2 - 0,50	0,37	1~	110/220V	4,3/2,4A	1700	4P	3,9
1/2 - 0,50	0,37	3~	220/380V	2,4/1,4A	1700	4P	3,9
1/3 - 0,33	0,25	1~	220/254V	1,5A	3500	2P	3,8
1/3 - 0,33	0,25	3~	220/380V	1,5/0,9A	3500	2P	3,8

° RPM (ROTAÇÃO POR MINUTO) ° FASE (1~) MONOFÁSICO (3~) TRIFÁSICO

Produzido por:



Indústria de Motores e Motoredutores

ALGUMA DÚVIDA?

FALE CONOSCO!

45 3252-4576 / 45 99914-4794



www.varivelox.com.br

contato@varivelox.com.br

[@](#) [f](#) varivelox