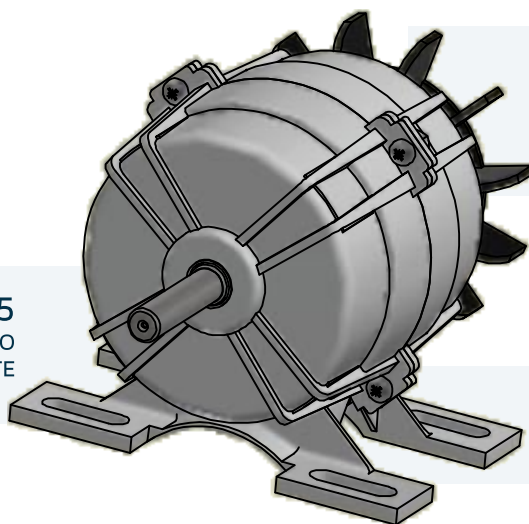


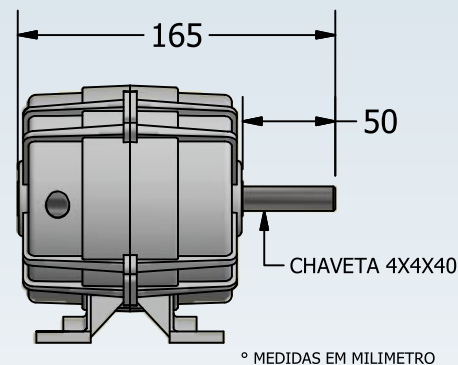
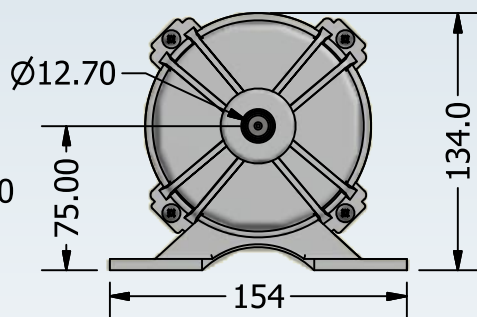
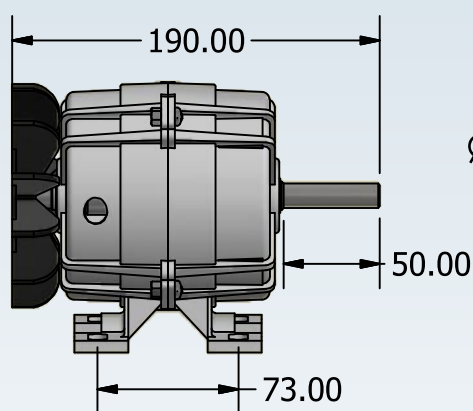
MOTOR FECHADO COM BASE



VENTOINHA INJETADA EM
POLÍMERO INDUSTRIAL

EIXO EM AÇO SAE 1045
O EIXO PODE SER FABRICADO
CONFORME NECESSIDADE DO CLIENTE

CARCAÇA INJETADA
EM ALUMÍNIO



° MEDIDAS EM MILÍMETRO

° MEDIDAS EM MILÍMETRO.

⚙️ **MODELOS EM LINHA DE PRODUÇÃO**
Para modelos e rotações diferentes,
consultar nossa engenharia.

POTÊNCIA HP	POTÊNCIA KW	FASE	TENSÃO	CORRENTE	RPM MOTOR	INVERTE GIRO	CÓD.	MASSA (KG)
1/4 - 0,25	0,18	1~	110/220V	3,5/2,0A	1680	SIM	301	3,6
1/3 - 0,33	0,25	1~	110/220V	3,0/1,5A	3500	SIM	245	3,6
1/3 - 0,33	0,25	1~	220/254V	1,5A	3500	SIM	246	3,6
1/3 - 0,33	0,25	3~	220/380V	1,5/0,9A	3500	SIM	3034	3,8
1/2 - 0,50	0,37	3~	220/380V	2,4/1,4A	1700	SIM	317	3,8

° RPM (ROTAÇÃO POR MINUTO) ° FASE (1-) MONOFÁSICO (3-) TRIFÁSICO

Produzido por:



Indústria de Motores e Motoredutores

ALGUMA DÚVIDA?
FALE CONOSCO!

📞 45 3252-4576 / 45 99914-4794



🌐 www.varivelox.com.br

✉️ contato@varivelox.com.br

📷 📺 varivelox