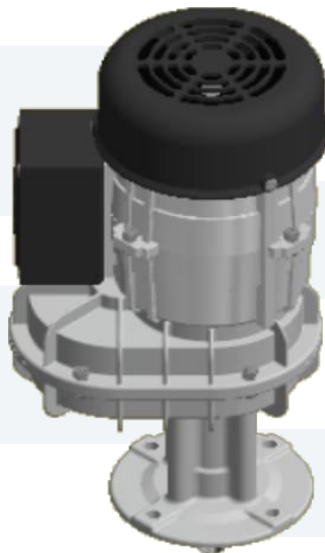


MOTORREDUTORES VARIVELOX VXA - VX8PS

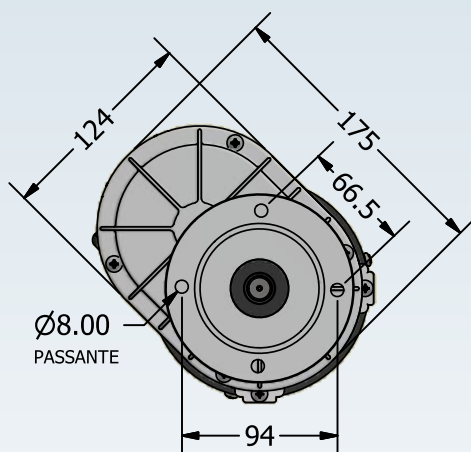
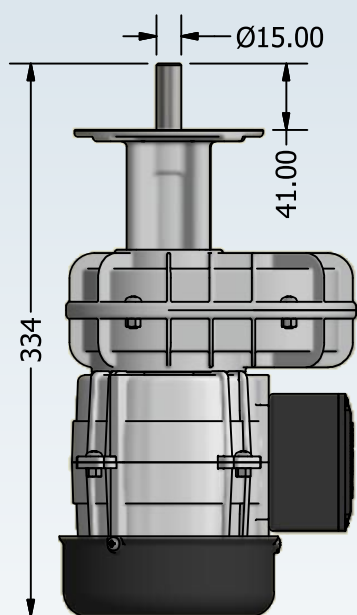
DEFLETORA, VENTONHA E
CAIXA DE LIGAÇÃO INJETADAS EM
POLÍMERO INDUSTRIAL

ENGRENAGEM
HELICOIDAL, PROPORCIONA
MAIOR RENDIMENTO



CARCAÇA INJETADA
EM ALUMÍNIO

EIXO DE SAÍDA EM
AÇO INOX AISI 304



° MEDIDAS EM MILÍMETRO.

- MOTORREDUTOR VXA**
 Aplicado em agitadores ou resfriadores de até 1.500 litros.
- MOTORREDUTOR VX8PS (SUPER)**
 Aplicado em agitadores ou resfriadores de até 5.000 litros.
- MODELOS EM LINHA DE PRODUÇÃO**
 Para modelos e rotações diferentes, consultar nossa engenharia.

MODELO	POTÊNCIA HP	POTÊNCIA KW	FASE	TENSÃO	CORRENTE	RPM MOTOR	RPM SAÍDA	IN	CÓD.	MASSA (KG)
VXA	1/20 - 0,05	0,04	1~	220/254V	0,5A	1100	29	1:37,8	272	5,2
VX8PS (SUPER)	1/15 - 0,06	0,05	1~	220/254V	1,1A	860	32,5	1:26,5	607	6,0
VX8PS (SUPER)	1/15 - 0,06	0,05	3~	220/380V	1,1A	860	32,5	1:26,5	784	6,0

° (IN) REDUÇÃO EFETIVA

° RPM (ROTAÇÃO POR MINUTO)

° FASE (1-) MONOFÁSICO (3-) TRIFÁSICO

Produzido por:



Indústria de Motores e Motoredutores

ALGUMA DÚVIDA?

FALE CONOSCO!

45 3252-4576 / 45 99914-4794



www.varivelox.com.br

contato@varivelox.com.br

varivelox