

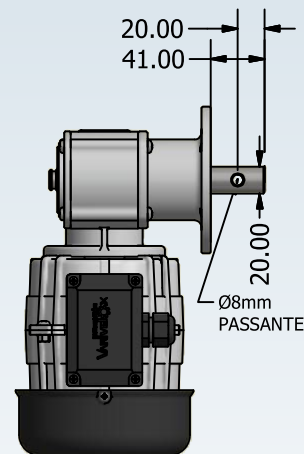
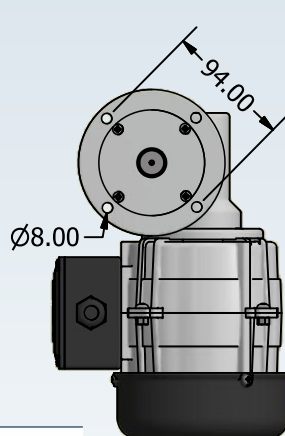
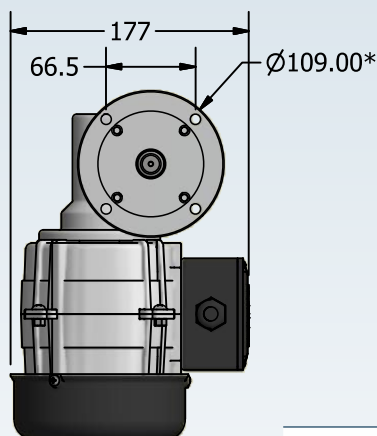
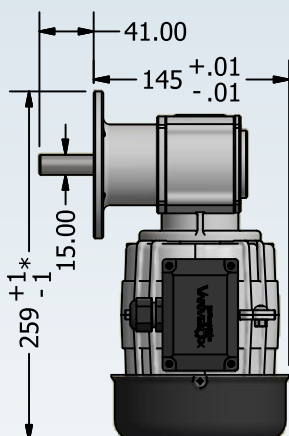
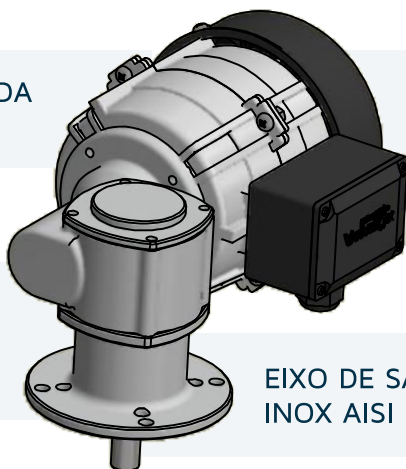
MOTORREDUTORES VARIVELOX VXRSA - VXRS4P - VXRS8P

CARCAÇA INJETADA EM ALUMÍNIO

DEFLETORA, VENTONINHA E CAIXA DE LIGAÇÃO INJETADAS EM POLÍMERO INDUSTRIAL

ENGRENAGEM DE ROSCA SEM FIM, PROPORCIONA ALTA RESISTÊNCIA E BAIXO RUÍDO

EIXO DE SAÍDA FABRICADO EM AÇO INOX AISI 304 E AÇO SAE 1045



VXRSA - VXRS8P15 - VXRS4P

° MEDIDAS EM MILÍMETRO.

VXRS8P20

⚙️ MODELOS EM LINHA DE PRODUÇÃO (Para modelos e rotações diferentes, consultar nossa engenharia).

MODELO	POTÊNCIA HP	POTÊNCIA KW	FASE	TENSÃO	CORRENTE	RPM MOTOR	RPM SAÍDA	IN	CÓD.	MASSA (KG)
VXRSA	1/20 - 0,05	0,04	1~	220/254V	0,5A	1100	30	1:37	259	5,1
VXRS4P	1/8 - 0,12	0,09	1~	220/254V	1,4A	1700	46	1:37	269	5,5
VXRS4P	1/8 - 0,12	0,09	3~	220/380V	2,4/1,4A	1700	46	1:37	271	5,6
VXRS8P15	1/15 - 0,06	0,05	1~	220/254V	1,1A	860	22	1:37	278	5,6
VXRS8P20	1/15 - 0,06	0,05	1~	220/254V	1,1A	860	22	1:37	267	5,6
VXRS8P20	1/15 - 0,06	0,05	3~	220/380V	0,85/0,5A	860	22	1:37	268	5,6

° (IN) REDUÇÃO EFETIVA

° RPM (ROTAÇÃO POR MINUTO)

° FASE (1-) MONOFÁSICO (3-) TRIFÁSICO

Produzido por:



Indústria de Motores e Motoredutores

ALGUMA DÚVIDA?

FALE CONOSCO!

45 3252-4576 / 45 99914-4794

