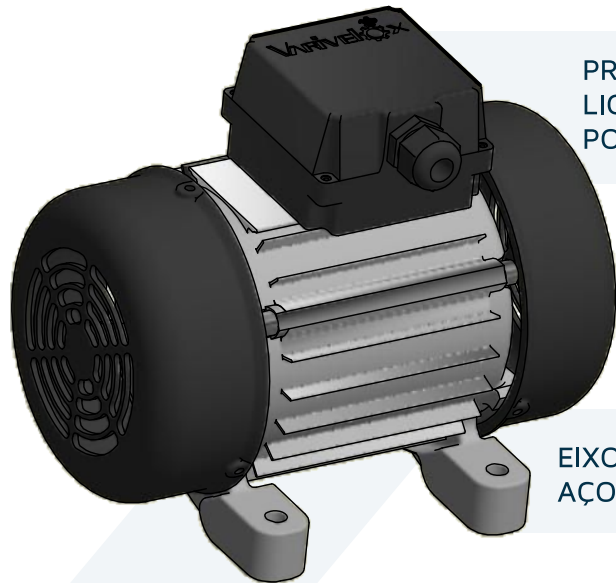


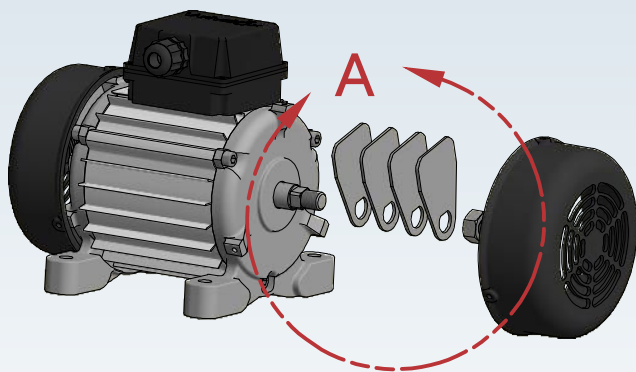
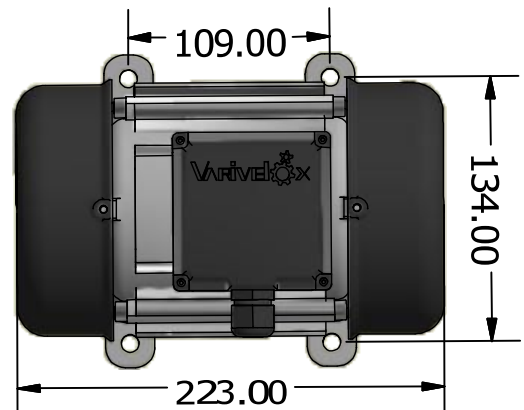
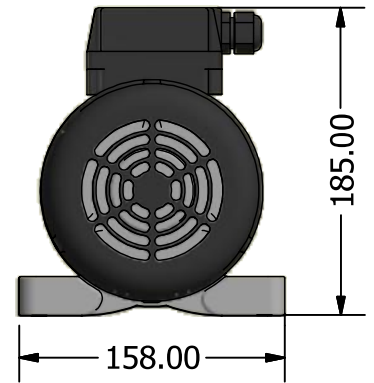
# MOTOVIBRADOR VARIVELOX



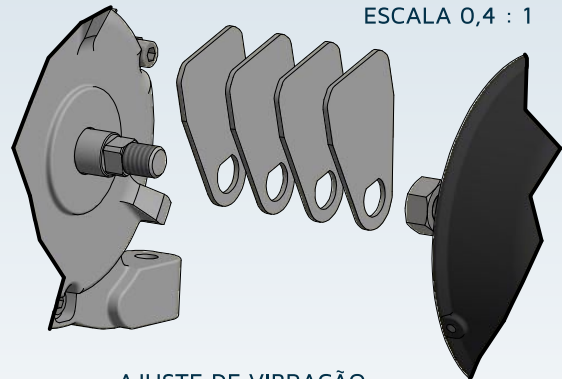
CARCAÇA  
EM ALUMÍNIO

PROTEÇÃO E CAIXA DE  
LIGAÇÃO INJETADAS EM  
POLÍMERO INDUSTRIAL

EIXO E PESOS EM  
AÇO SAE 1045



DETALHE A  
ESCALA 0,4 : 1



AJUSTE DE VIBRAÇÃO

- MOTOR DE USO INTERMITENTE;
- MODELOS EM LINHA DE PRODUÇÃO  
Para modelos e rotações diferentes,  
consultar nossa engenharia.

FASE	TENSÃO	RPM MOTOR	POLOS	CÓDIGO	MASSA (kg)
1~	220/254V	1700	4P	2669	4,6
1~	110/220V	1700	4P	2718	4,6
3~	220/380V	1700	4P	2670	4,6

° RPM (ROTAÇÃO POR MINUTO)

° FASE (1-) MONOFÁSICO (3-) TRIFÁSICO

Produzido por:



Indústria de Motores e Motoredutores

ALGUMA DÚVIDA?  
**FALE CONOSCO!**

45 3252-4576 / 45 99914-4794



www.varivelox.com.br

contato@varivelox.com.br

varivelox