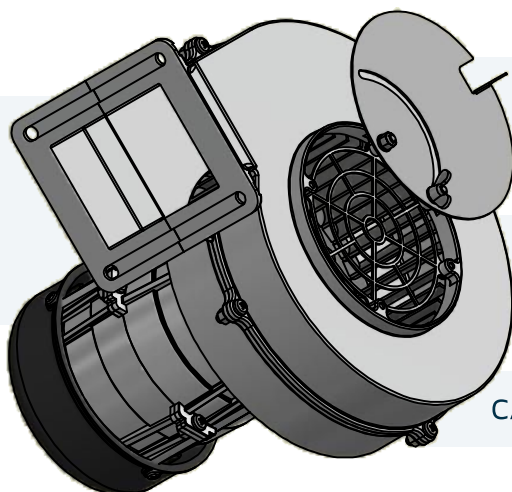


# VENTILADOR SIROCO VARIVELOX

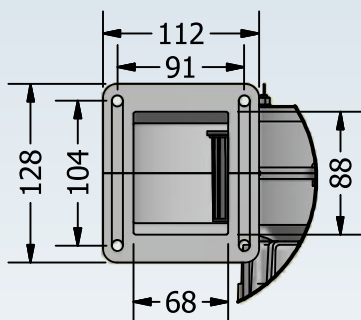
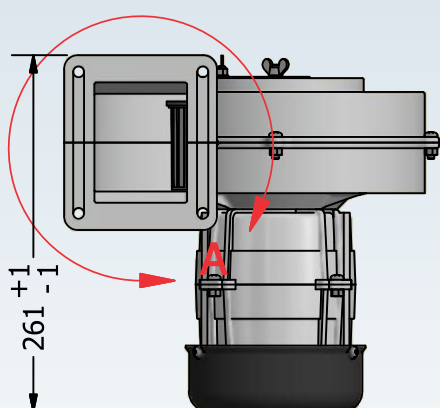
DEFLETORA, VENTONHA  
E CAIXA DE LIGAÇÃO  
INJETADAS EM POLÍMERO  
INDUSTRIAL



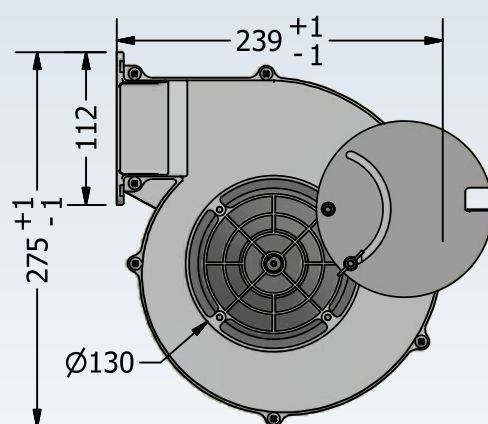
REGULAGEM DE VAZÃO

ROTOR FABRICADO EM NYLON  
COM FIBRA OU EM AÇO

CARCAÇA INJETADA EM ALUMÍNIO



° MEDIDAS EM MILÍMETRO.



POTÊNCIA HP	POTÊNCIA KW	FASE	TENSÃO	CORRENTE	RPM MOTOR	VAZÃO	TIPO DO ROTOR	CÓDIGO	MASSA (KG)
1/3 - 0,33	0,25	1~	110/220V	3,0/1,5A	3500	12m <sup>3</sup> /min	NYLON/FIBRA	644	5,8
1/3 - 0,33	0,25	1~	220/254V	1,5A	3500	12m <sup>3</sup> /min	NYLON/FIBRA	257	5,8
1/3 - 0,33	0,25	3~	220/380V	1,5/0,9A	3500	12m <sup>3</sup> /min	NYLON/FIBRA	258	5,9
1/8 - 0,12	0,09	1~	220/254V	1,4A	1700	6m <sup>3</sup> /min	NYLON/FIBRA	455	5,9
1/3 - 0,33	0,25	1~	220/254V	1,5A	3500	12m <sup>3</sup> /min	METAL	751	5,9
1/3 - 0,33	0,25	3~	220/380V	1,5/0,9A	3500	12m <sup>3</sup> /min	METAL	754	6,0

° RPM (ROTAÇÃO POR MINUTO)

° FASE (1~) MONOFÁSICO (3~) TRIFÁSICO



MODELOS EM LINHA DE PRODUÇÃO

Para modelos e rotações diferentes, consultar nossa engenharia.

Produzido por:



Indústria de Motores e Motoredutores

ALGUMA DÚVIDA?

**FALE CONOSCO!**

45 3252-4576 / 45 99914-4794

