

MOTORES ABERTOS VARIVELOX COM BASE



TEM ALGUMA DÚVIDA?
FALE CONOSCO!

WhatsApp 45 3252-4576 / 45 99914-4794

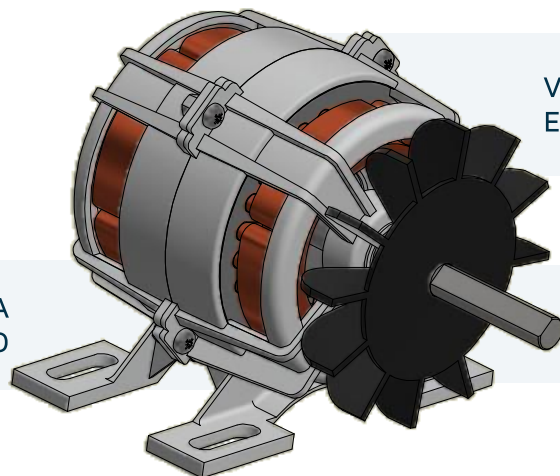


VARIVELOX

Indústria de Motores e Motoredutores

MOTOR ABERTO

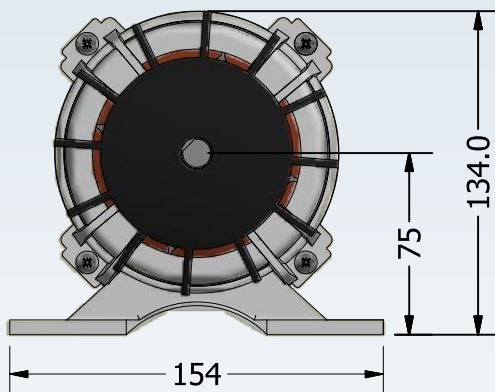
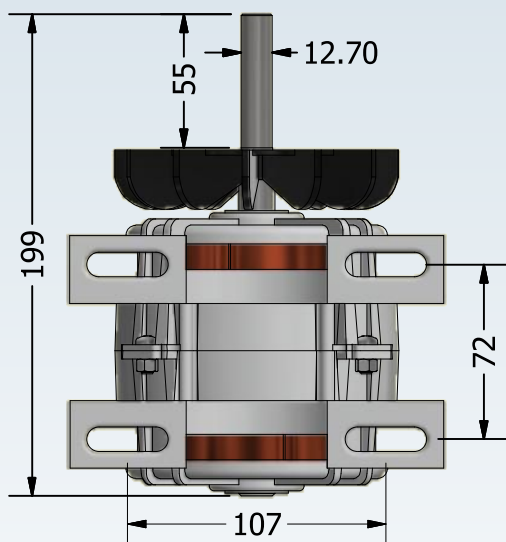
ML VARIVVELOX



VENTOINHA INJETADA
EM POLÍMERO INDUSTRIAL

CARCAÇA INJETADA
EM ALUMÍNIO

EIXO EM AÇO SAE 1045
O EIXO PODE SER FABRICADO
CONFORME NECESSIDADE DO CLIENTE



⚙️ **MODELOS EM LINHA DE PRODUÇÃO**
Para modelos e rotações diferentes, consultar nossa engenharia.

° MEDIDAS EM MILÍMETRO.

POTÊNCIA HP	POTÊNCIA KW	FASE	TENSÃO	CORRENTE	RPM MOTOR	POLOS	FREQUÊNCIA	COD.	MASSA (KG)
1/4 - 0,25	0,18	1~	110/220V	2,0/1,0A	1700	4P	60HZ	250	3,5
1/4 - 0,25	0,18	1~	220V	1,0A	1700	4P	50HZ	339	3,5

° RPM (ROTAÇÃO POR MINUTO) ° FASE (1~) MONOFÁSICO (3~) TRIFÁSICO

Produzido por:



Indústria de Motores e Motoredutores

ALGUMA DÚVIDA?
FALE CONOSCO!

45 3252-4576 / 45 99914-4794



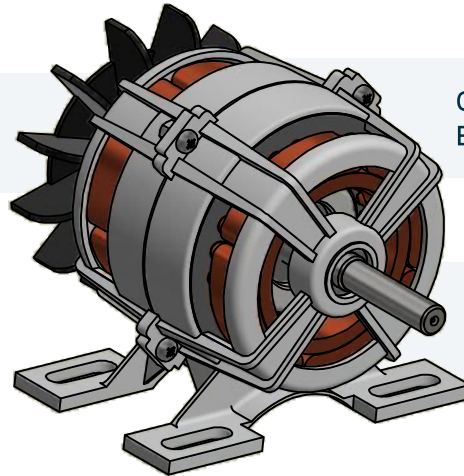
www.varivelox.com.br

contato@varivelox.com.br

varivelox

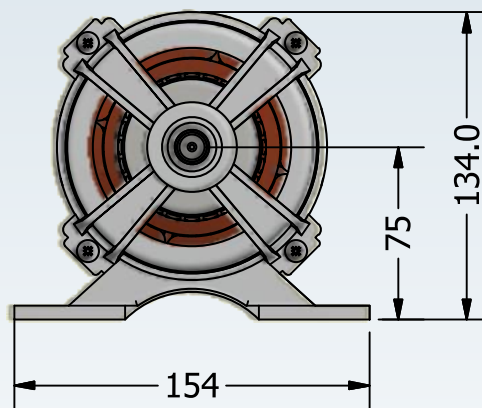
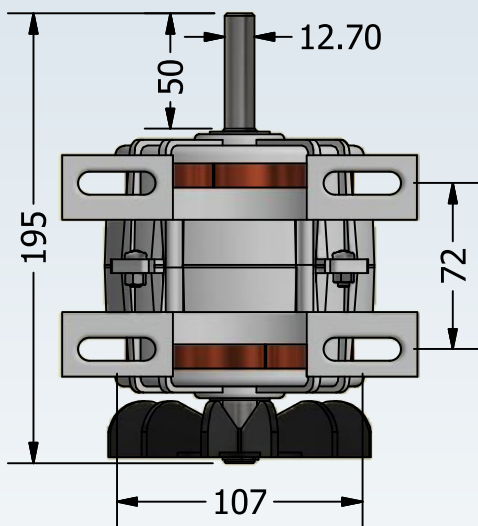
MOTOR ABERTO COM BASE

VENTOINHA INJETADA EM
POLÍMERO INDUSTRIAL



CARCAÇA INJETADA
EM ALUMÍNIO

EIXO EM AÇO SAE 1045
O EIXO PODE SER FABRICADO
CONFORME NECESSIDADE DO CLIENTE



⚙️ **MODELOS EM LINHA
DE PRODUÇÃO**
Para modelos e rotações
diferentes, consultar nossa
engenharia.

° MEDIDAS EM
MILÍMETRO.

POTÊNCIA HP	POTÊNCIA KW	FASE	TENSÃO	CORRENTE	RPM MOTOR	POLOS	FREQUÊNCIA	MASSA (KG)
1/4 - 0,25	0,18	1~	110/220V	2,0/1,0A	1700	4P	60HZ	3,6
1/4 - 0,25	0,18	1~	220V	1,0A	1700	4P	50HZ	3,6
1/3 - 0,33	0,25	1~	110/220V	3,4/1,6A	1700	4P	60HZ	3,8
1/2 - 0,50	0,50	1~	110/220V	4,3/2,4A	1700	4P	60HZ	3,9
1/2 - 0,50	0,37	3~	220/380V	2,4/1,4A	1700	4P	60HZ	3,9
1/3 - 0,33	0,25	1~	220/254V	1,5A	3500	2P	60HZ	3,8
1/3 - 0,33	0,25	3~	220/380V	1,5/0,9A	3500	2P	50/60HZ	3,8

° RPM (ROTAÇÃO POR MINUTO) ° FASE (1-) MONOFÁSICO (3-) TRIFÁSICO

Produzido por:



Indústria de Motores e Motoredutores

ALGUMA DÚVIDA?

FALE CONOSCO!

45 3252-4576 / 45 99914-4794



www.varivelox.com.br

contato@varivelox.com.br

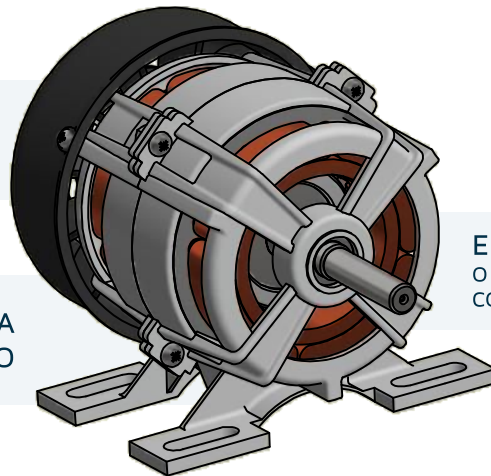
varivelox

MOTOR ABERTO

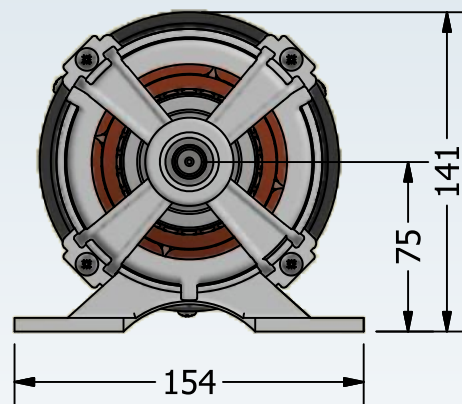
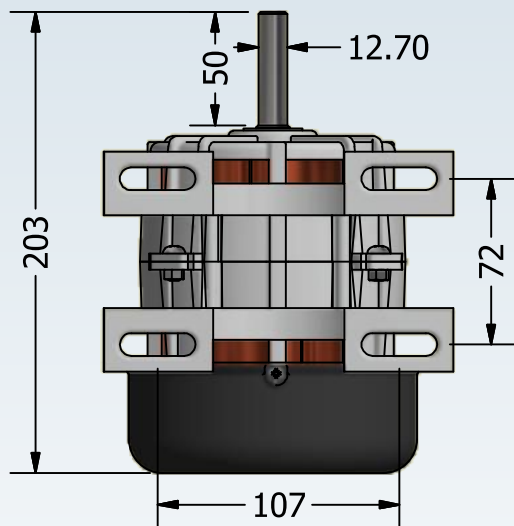
COM BASE E COM DEFLETORA

DEFLETORA E VENTONINHA
INJETADAS EM POLÍMERO
INDUSTRIAL

CARCAÇA INJETADA
EM ALUMÍNIO



EIXO EM AÇO SAE 1045
O EIXO PODE SER FABRICADO
CONFORME NECESSIDADE DO CLIENTE



⚙️ **MODELOS EM LINHA DE PRODUÇÃO**
Para modelos e rotações diferentes, consultar nossa engenharia.

° **MEDIDAS EM MILÍMETRO.**

POTÊNCIA HP	POTÊNCIA KW	FASE	TENSÃO	CORRENTE	RPM MOTOR	POLOS	FREQUÊNCIA	MASSA (KG)
1/4 - 0,25	0,18	1~	110/220V	2,0/1,0A	1700	4P	60HZ	3,6
1/4 - 0,25	0,18	1~	220V	1,0A	1700	4P	50HZ	3,6
1/3 - 0,33	0,25	1~	110/220V	3,4/1,6A	1700	4P	60HZ	3,8
1/2 - 0,50	0,50	1~	110/220V	4,3/2,4A	1700	4P	60HZ	3,9
1/2 - 0,50	0,37	3~	220/380V	2,4/1,4A	1700	4P	60HZ	3,9
1/3 - 0,33	0,25	1~	220/254V	1,5A	3500	2P	60HZ	3,8
1/3 - 0,33	0,25	3~	220/380V	1,5/0,9A	3500	2P	50/60HZ	3,8

° RPM (ROTAÇÃO POR MINUTO) ° FASE (1-) MONOFÁSICO (3-) TRIFÁSICO

Produzido por:



Indústria de Motores e Motoredutores

ALGUMA DÚVIDA?

FALE CONOSCO!

45 3252-4576 / 45 99914-4794



www.varivelox.com.br

contato@varivelox.com.br

varivelox