

**MOTORES COM
TECNOLOGIA VARIVELOX**



Catálogo de Produtos



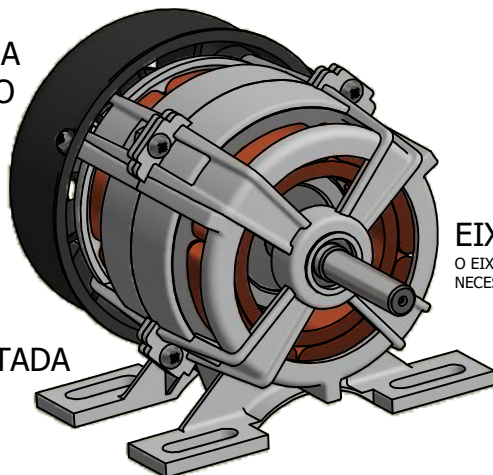
Varivelox industrial Ltda

**MOTORES É
VARIVELOX**



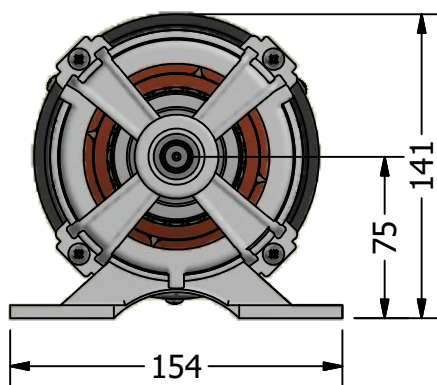
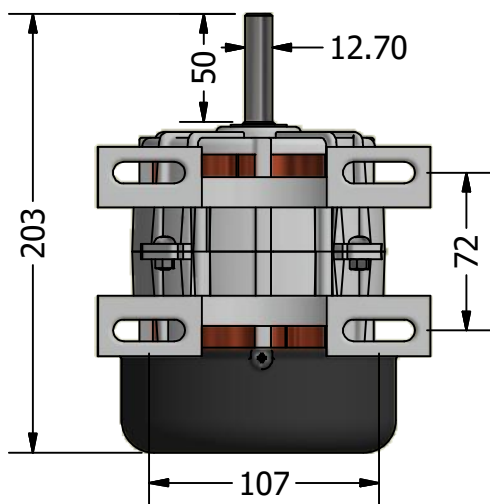
VARIVELOX INDUSTRIAL LTDA.
Rua Presidente Carlos Luz N°361
CEP 85902-380 Toledo-PR
(45) 3252-4576 (45) 99914-4794 (WhatsApp)
Site: www.varivelox.com.br
E-mail: contato@varivelox.com.br

DEFLETORA E VENTONINHA
INJETADAS EM POLÍMERO
INDUSTRIAL.



EIXO EM AÇO SAE 1045
O EIXO PODE SER FABRICADO CONFORME
NECESSIDADE DO CLIENTE.

CARCAÇA INJETADA
EM ALUMÍNIO



*Medidas todas em milímetro

POTÊNCIA HP	POTÊNCIA KW	FASE	TENSÃO	CORRENTE	RPM MOTOR	POLOS	FREQUÊNCIA	MASSA (kg)
1/4 - 0,25	0,18	1~	110/220V	1,0/2,0A	1700	4P	60HZ	3,6
1/4 - 0,25	0,18	1~	220V	1,0A	1700	4P	50HZ	3,6
1/3 - 0,33	0,25	1~	110/220V	3,4/1,6A	1700	4P	60HZ	3,8
1/2 - 0,50	0,50	1~	110/220V	4,3/2,4A	1700	4P	60HZ	3,9
1/2 - 0,50	0,37	3~	220/380V	2,4/1,4A	1700	4P	60HZ	3,9
1/3 - 0,33	0,25	1~	220/254V	1,5A	3500	2P	60HZ	3,8
1/3 - 0,33	0,25	3~	220/380V	1,5/0,9A	3500	2P	50/60HZ	3,8

° RPM (ROTAÇÃO POR MINUTO)
*(1~) MONOFÁSICO, (3~) TRIFÁSICO.

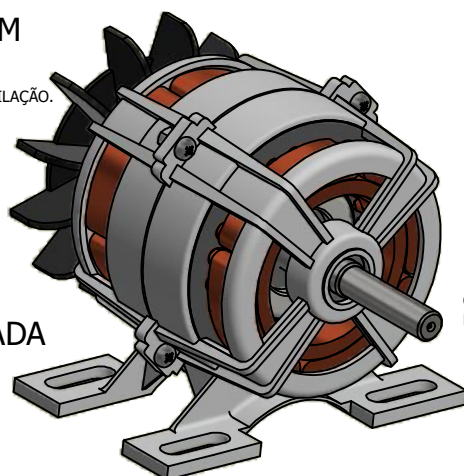
- Modelos em linha de produção.
- Para modelos e rotações diferentes, consultar nossa engenharia.



Produzido por. VARIVELox INDUSTRIAL LTDA.
Rua Presidente Carlos Luz, 361 CEP 8590238 Toledo-PR
(45)3252-4576/ (45)98406-8425/ (45) 99914-4794 (WhatsApp)
Site: www.varivelo.com.br
E-mail: contato@varivelo.com.br

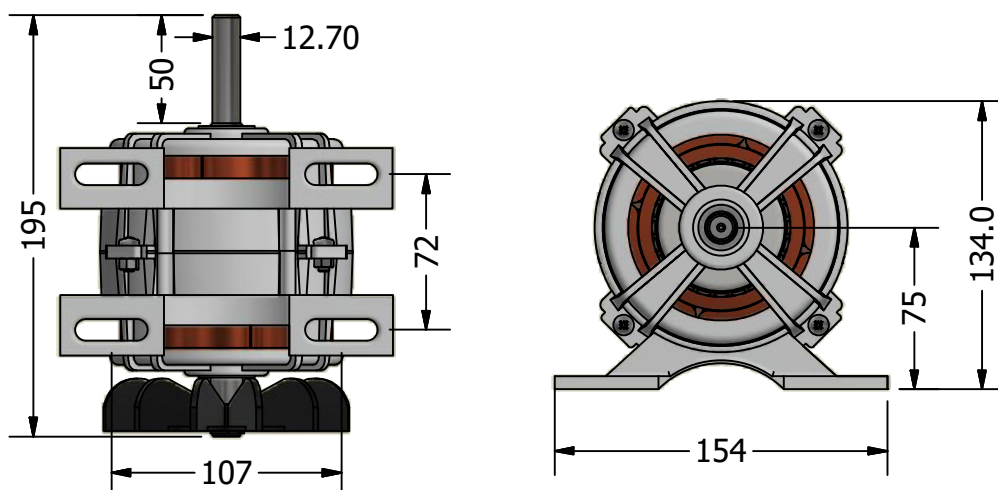
VENTOINHA INJETADAS EM
POLÍMERO INDUSTRIAL.
PARA ALGUMAS APLICAÇÕES FORNECIDO SEM VENTILAÇÃO.

CARCAÇA INJETADA
EM ALUMÍNIO



EIXO EM AÇO SAE 1045

O EIXO PODE SER FABRICADO CONFORME
NECESSIDADE DO CLIENTE.



*Medidas todas em milimetro

POTÊNCIA HP	POTÊNCIA KW	FASE	TENSÃO	CORRENTE	RPM MOTOR	POLOS	FREQUÊNCIA	MASSA (kg)
1/4 - 0,25	0,18	1~	110/220V	1,0/2,0A	1700	4P	60HZ	3,6
1/4 - 0,25	0,18	1~	220V	1,0A	1700	4P	50HZ	3,6
1/3 - 0,33	0,25	1~	110/220V	3,4/1,6A	1700	4P	60HZ	3,8
1/2 - 0,50	0,50	1~	110/220V	4,3/2,4A	1700	4P	60HZ	3,9
1/2 - 0,50	0,37	3~	220/380V	2,4/1,4A	1700	4P	60HZ	3,9
1/3 - 0,33	0,25	1~	220/254V	1,5A	3500	2P	60HZ	3,8
1/3 - 0,33	0,25	3~	220/380V	1,5/0,9A	3500	2P	50/60HZ	3,8

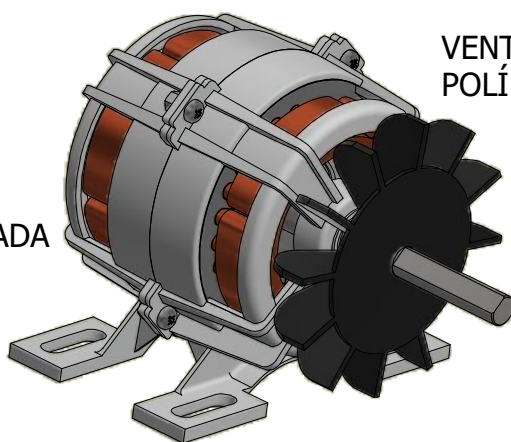
° RPM (ROTAÇÃO POR MINUTO)
°(1~) MONOFÁSICO, (3~) TRIFÁSICO.

- Modelos em linha de produção.
- Para modelos e rotações diferentes, consultar nossa engenharia.



Produzido por. VARIVELox INDUSTRIAL LTDA.
Rua Presidente Carlos Luz, 361 CEP 8590238 Toledo-PR
(45)3252-4576/ (45)98406-8425/ (45) 99914-4794 (WhatsApp)
Site: www.varivelo.com.br
E-mail: contato@varivelo.com.br

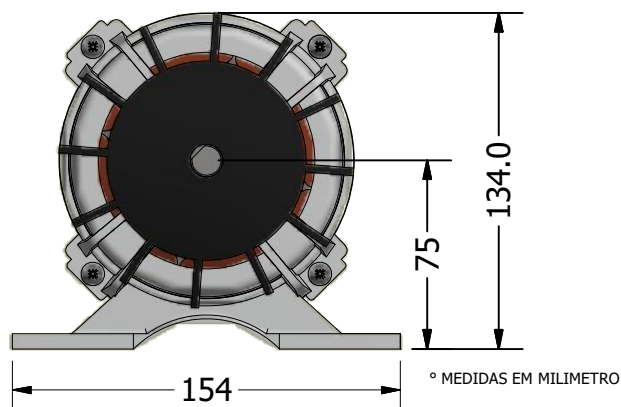
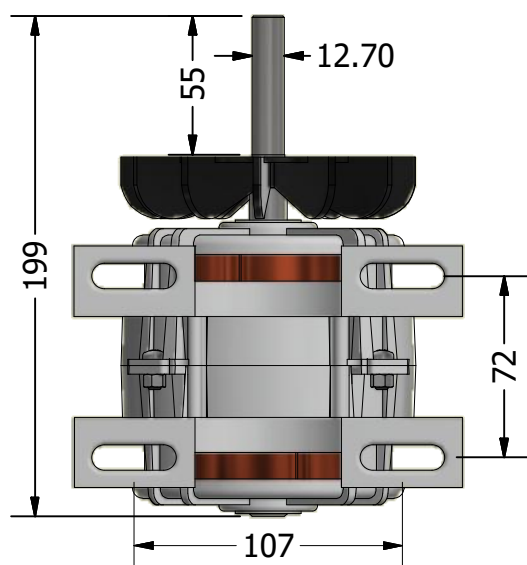
CARCAÇA INJETADA EM ALUMÍNIO



VENTOINHA INJETADAS EM POLÍMERO INDUSTRIAL.

EIXO EM AÇO SAE 1045

O EIXO PODE SER FABRICADO CONFORME NECESSIDADE DO CLIENTE.



POTÊNCIA HP	POTÊNCIA KW	FASE	TENSÃO	CORRENTE	RPM MOTOR	POLOS	FREQUÊNCIA	COD.	MASSA (kg)
1/4 - 0,25	0,18	1~	110/220V	1.0/2.0A	1700	4P	60HZ	250	3,5
1/4 - 0,25	0,18	1~	220V	1.0A	1700	4P	50HZ	339	3,5

° RPM (ROTAÇÃO POR MINUTO)

° FASE (1~) MONOFÁSICO.

- Modelos em linha de produção.
- Para modelos e rotações diferentes, consultar nossa engenharia.

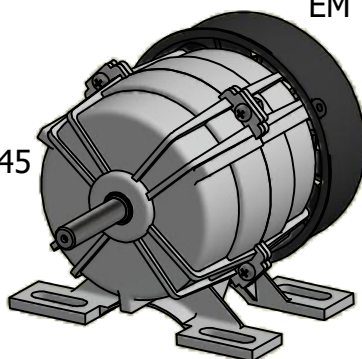


Produzido por. VARIVELOX INDUSTRIAL LTDA.
 Rua Presidente Carlos Luz, 363 CEP 8590238 Toledo-PR
 (45)3252-4576/ (45)98406-8425/ (45) 99914-4794 (WhatsApp)
 Site: www.varivelox.com.br
 E-mail: contato@varivelox.com.br

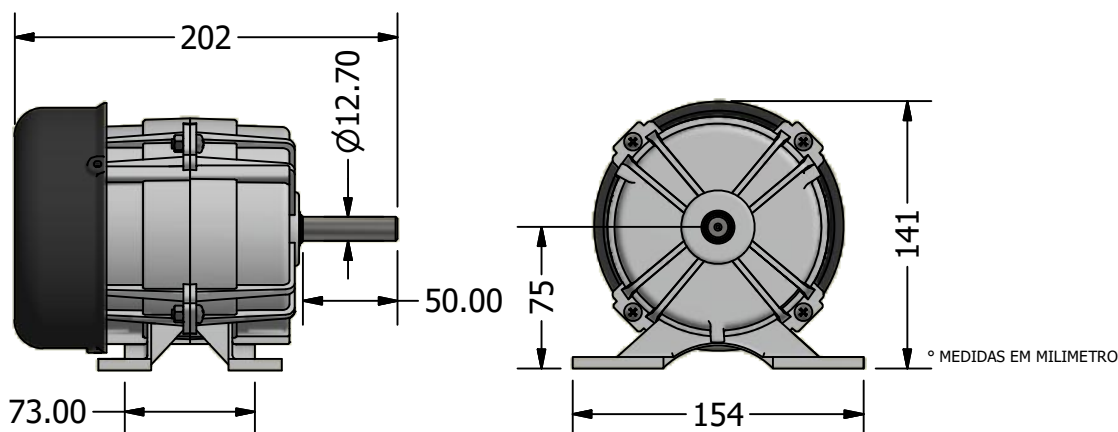
VENTOINHA E DEFLETORA INJETADAS
EM POLÍMERO INDUSTRIAL.

EIXO EM AÇO SAE 1045

O EIXO PODE SER FABRICADO CONFORME
NECESSIDADE DO CLIENTE.



CARCAÇA INJETADA
EM ALUMÍNIO



POTÊNCIA HP	POTÊNCIA KW	FASE	TENSÃO	CORRENTE	RPM DO MOTOR	INVERTE GIRO	COD.	MASSA (kg)
1/4 - 0,25	0,18	1~	110/220V	3,5/2,0A	1680	SIM	2060	3,7
1/3 - 0,33	0,25	1~	110/220V	3,0/1,5A	3500	SIM		3,7
1/3 - 0,33	0,25	1~	220/254V	1,5A	3500	SIM	2028	3,7
1/3 - 0,33	0,25	3~	220/380V	1,5/0,9A	3500	SIM		3,9
1/2 - 0,50	0,37	3~	220/380V	2,4/1,4A	1700	SIM	1981	3,9

° RPM (ROTAÇÃO POR MINUTO)
°(1~) MONOFÁSICO, (3~) TRIFÁSICO.

- Modelos em linha de produção.
- Para modelos e rotações diferentes, consultar nossa engenharia.

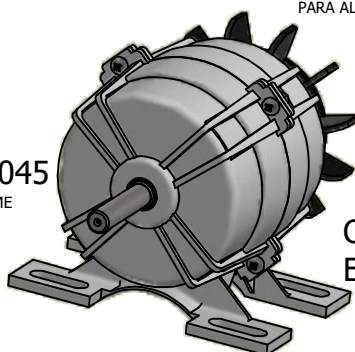


VENTOINHA INJETADAS EM
POLÍMERO INDUSTRIAL.

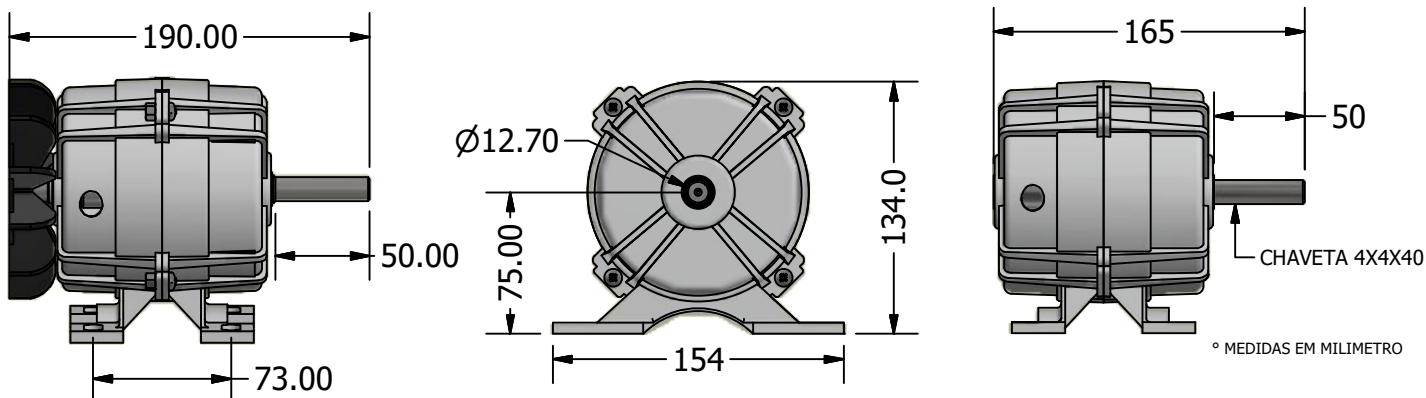
PARA ALGUMAS APLICAÇÕES FORNECIDO SEM VENTILAÇÃO.

EIXO EM AÇO SAE 1045

O EIXO PODE SER FABRICADO CONFORME
NECESSIDADE DO CLIENTE.



CARCAÇA INJETADA
EM ALUMÍNIO



POTÊNCIA HP	POTÊNCIA KW	FASE	TENSÃO	CORRENTE	RPM DO MOTOR	INVERTE GIRO	COD.	MASSA (kg)
1/4 - 0,25	0,18	1~	110/220V	3,5/2,0A	1680	SIM	301	3,6
1/3 - 0,33	0,25	1~	110/220V	3,0/1,5A	3500	SIM	245	3,6
1/3 - 0,33	0,25	1~	220/254V	1,5A	3500	SIM	246	3,6
1/3 - 0,33	0,25	3~	220/380V	1,5/0,9A	3500	SIM	1017	3,8
1/2 - 0,50	0,37	3~	220/380V	2,4/1,4A	1700	SIM	317	3,8

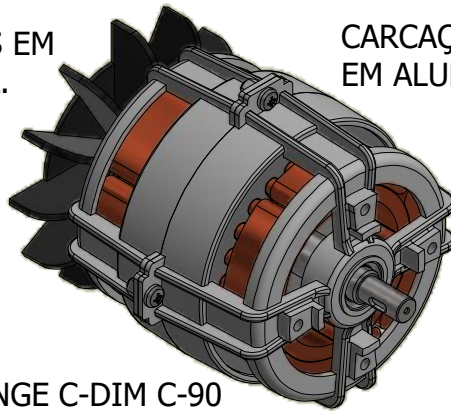
° RPM (ROTAÇÃO POR MINUTO)
°(1~) MONOFÁSICO, (3~) TRIFÁSICO.

- Modelos em linha de produção.
- Para modelos e rotações diferentes, consultar nossa engenharia.



VENTOINHA INJETADAS EM
POLÍMERO INDUSTRIAL.

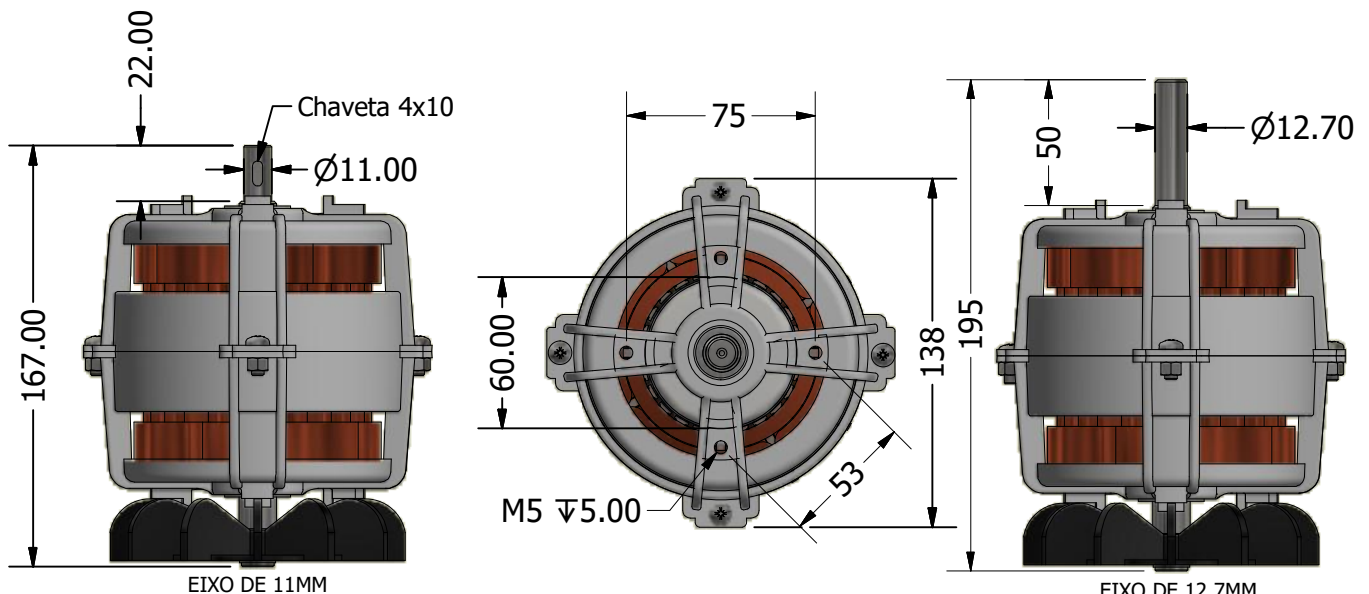
CARCAÇA INJETADA
EM ALUMÍNIO



EIXO EM AÇO SAE 1045

O EIXO PODE SER FABRICADO CONFORME
NECESSIDADE DO CLIENTE.

FLANGE C-DIM C-90
CARCAÇA 63



EIXO DE 11MM

EIXO DE 12,7MM

° MEDIDAS EM MILÍMETRO

POTÊNCIA HP	POTÊNCIA KW	FASE	TENSÃO	CORRENTE	RPM MOTOR	POLOS	MASSA (kg)
1/4 - 0,25	0,18	1~	110/220V	1,0/2,0A	1700	4P	3,6
1/3 - 0,33	0,25	1~	110/220V	3,4/1,6A	1700	4P	3,8
1/2 - 0,50	0,37	1~	110/220V	4,3/2,4A	1700	4P	3,9
1/2 - 0,50	0,37	3~	220/380V	2,4/1,4A	1700	4P	3,9
1/3 - 0,33	0,25	1~	220/254V	1,5A	3500	2P	3,8
1/3 - 0,33	0,25	3~	220/380V	1,5/0,9A	3500	2P	3,8

° RPM (ROTAÇÃO POR MINUTO)
°(1~) MONOFÁSICO, (3~) TRIFÁSICO.

- Modelos em linha de produção.
- Para modelos e rotações diferentes, consultar nossa engenharia.

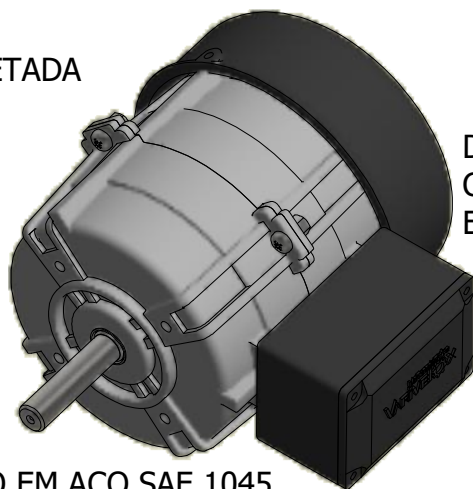


Produzido por. VARIVELOX INDUSTRIAL LTDA.
Rua Presidente Carlos Luz, 361 CEP 85902-380 Toledo-PR
(45)3252-4576/ (45)98406-8425/ (45) 99914-4794 (WhatsApp)
Site: www.varivelox.com.br
E-mail: contato@varivelox.com.br

CARCAÇA INJETADA
EM ALUMÍNIO

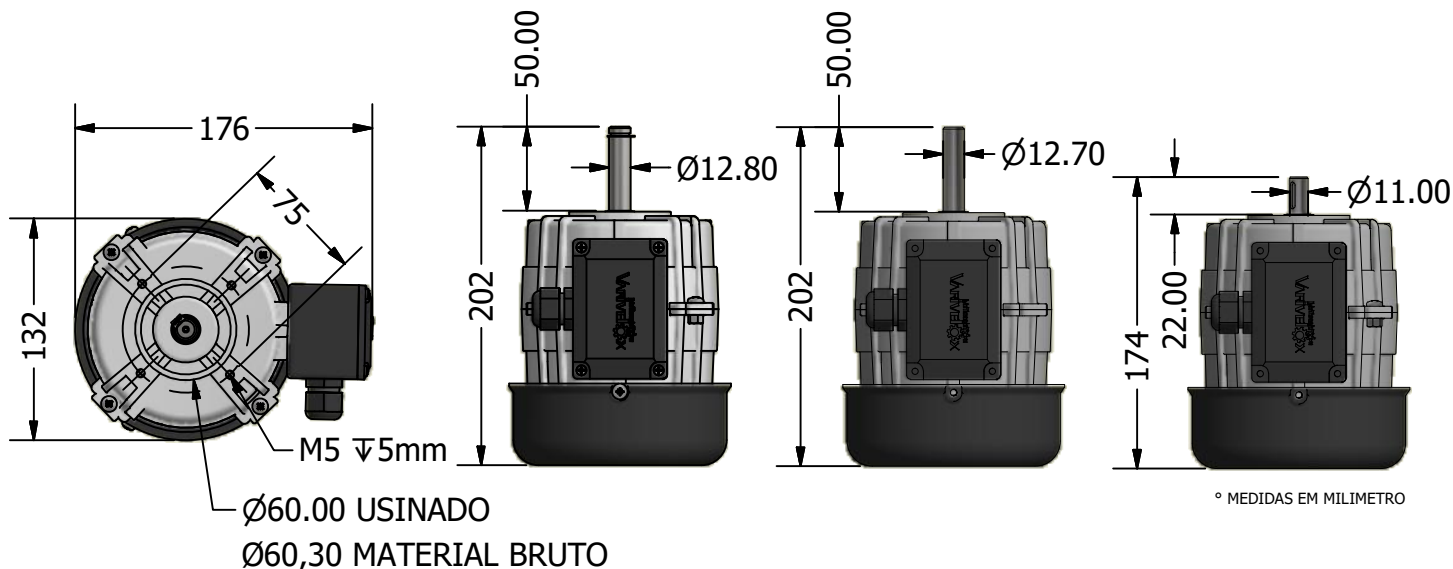
DEFLETORA, VENTONHA E
CAIXA DE LIGAÇÃO INJETADAS
EM POLÍMERO INDUSTRIAL

FLANGE C-DIM C-90
CARCAÇA 63



EIXO EM AÇO SAE 1045

° O EIXO PODE SER FABRICADO CONFORME
NECESSIDADE DO CLIENTE.



POTÊNCIA HP	POTÊNCIA KW	FASE	TENSÃO	CORRENTE	RPM MOTOR	COD.	MASSA (kg)
1/3 - 0,33	0,25	1~	110/220V	3.0/1,5A	3500	251	3,6
1/3 - 0,33	0,25	1~	220/254V	1,5A	3500	248	3,6
1/3 - 0,33	0,25	3~	220/380V	1,5/0,9A	3500	249	3,6
1/8 - 0,12	0,09	1~	220/254V	1,4 A	1700	302	3,8
1/4 - 0,25	0,18	1~	110/220V	3,5/2,0A	1680	2073	3,8
1/2 - 0,50	0,37	3~	220/380V	2,4/1,4A	1700	1015	3,8
1/15 - 0,06	0,05	1~	220/254V	1,1A	860	776	3,8
1/15 - 0,06	0,05	3~	220/380V	0,85/0,5A	860	293	3,8
1/20 - 0,05	0,04	1~	220/254V	0,5A	1100	292	3,2

° RPM (ROTAÇÃO POR MINUTO)

° FASE (1~) MONOFÁSICO (3~) TRIFÁSICO.

- Modelos em linha de produção.
- Para modelos e rotações diferentes, consultar nossa engenharia.



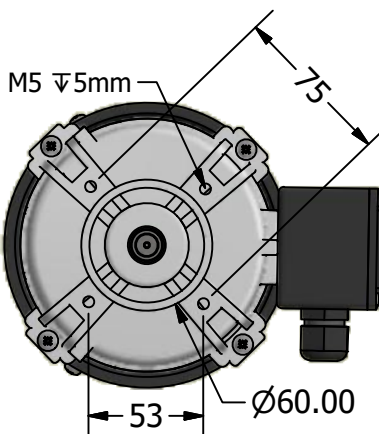
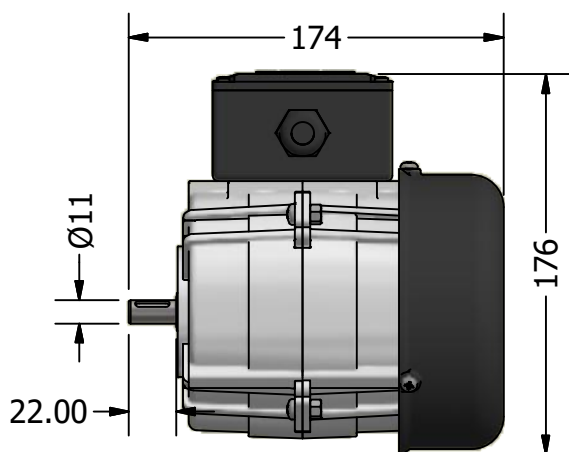
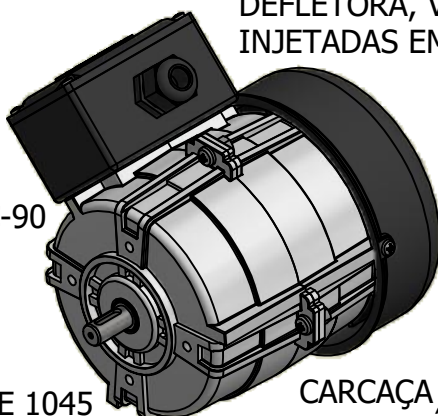
Produzido por. VARIVELOX INDUSTRIAL LTDA.
Rua Presidente Carlos Luz, 361 CEP 85902-380 Toledo-PR
(45)3252-4576/ (45)98406-8425/ (45) 99914-4794 (WhatsApp)
Site: www.varivelo.com.br
E-mail: contato@varivelo.com.br

DEFLETORA, VENTOINHA E CAIXA DE LIGAÇÃO INJETADAS EM POLÍMERO INDUSTRIAL

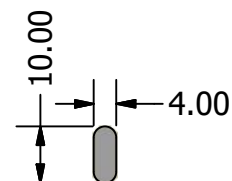
FLANGE C-DIM C-90
CARÇAÇA 63

EIXO EM AÇO SAE 1045
*O EIXO PODE SER FABRICADO CONFORME
NECESSIDADE DO CLIENTE.

CARÇAÇA INJETADA
EM ALUMÍNIO



DETALHAMENTO DA
CHAVETA



*MEDIDAS EM MILIMETRO

MODELO	POTÊNCIA HP	POTÊNCIA KW	FASE	TENSÃO	CORRENTE	RPM MOTOR	COD.	MASSA (kg)
MQ FL	1/8 - 0,12	0,09	1~	220/254V	1,4A	1700	302	3,8
MQ FL	1/4 - 0,25	0,18	1~	110/220V	3,5/2,0A	1680	2073	3,8
MQ FL	1/2 - 0,50	0,37	3~	220/380V	2,4/1,4A	1700	1015	3,8

*RPM (ROTAÇÃO POR MINUTO)
° 1~ MONOFÁSICO - 3~ TRIFÁSICO

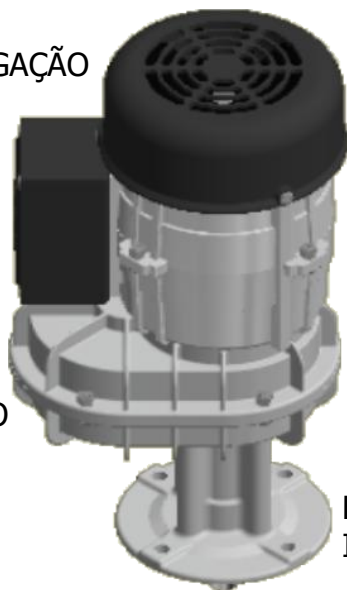
- Modelos em linha de produção.
- Para modelos e rotações diferentes, consultar nossa engenharia.



Produzido por. VARIVELox INDUSTRIAL LTDA.
Rua Presidente Carlos Luz, 361 CEP 85902-380 Toledo-PR
(45)3252-4576/ (45)98406-8425/ (45) 99914-4794 (WhatsApp)
Site: www.varivelox.com.br
E-mail: contato@varivelox.com.br

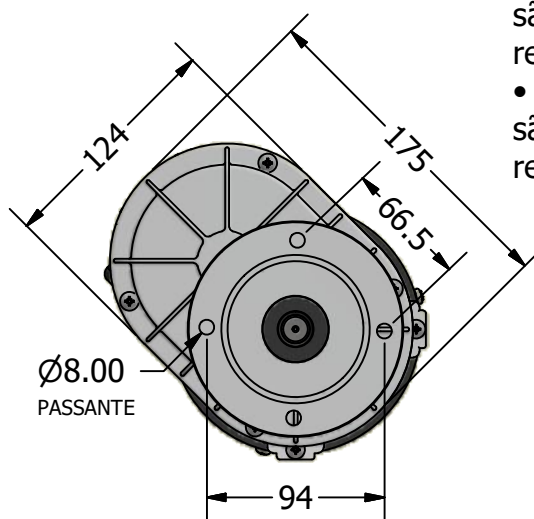
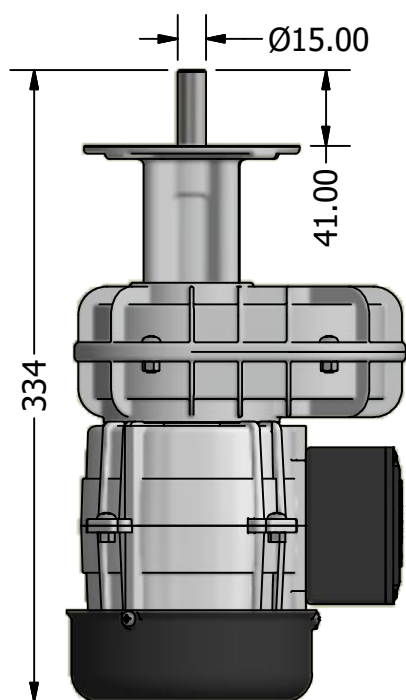
DEFLETORA, VENTONINHA E CAIXA DE LIGAÇÃO
INJETADAS EM POLÍMERO INDUSTRIAL

ENGRENAGEM HELICOIDAL,
PROPORCIONAM MAIOR RENDIMENTO



CARCAÇA INJETADA
EM ALUMÍNIO

EIXO DE SAÍDA EM AÇO
INOX AISI 304



- Motoredutor VXA são aplicados em agitadores ou resfriadores de até 1500lt.
- Motoredutor VX8PS (Super) são aplicados em agitadores ou resfriadores de até 5000lt.

°MEDIDAS EM MILÍMETRO

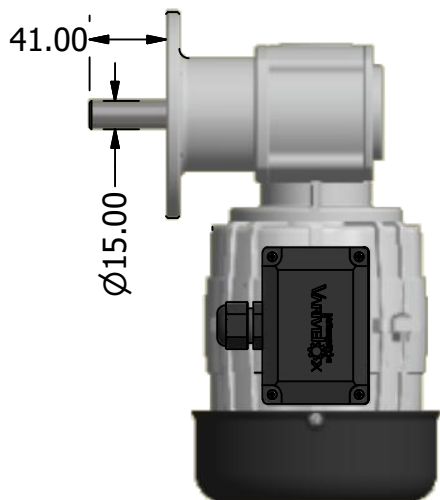
MODELO	POTÊNCIA HP	POTÊNCIA KW	FASE	TENSÃO	CORRENTE	RPM MOTOR	RPM SAÍDA	IN	COD.	MASSA (kg)
VXA	1/20 - 0,05	0,04	1~	220/254V	0,5A	1100	29	1:37,8	272	5,2
VX8PS (SUPER)	1/15 - 0,06	0,05	1~	220/254V	1.1A	860	32,5	1:26,5	607	6,0
VX8PS (SUPER)	1/15 - 0,06	0,05	3~	220/380V	1,1A	860	32,5	1:26,5	784	6,0

° (IN) REDUÇÃO EFETIVA
° RPM (ROTAÇÃO POR MINUTO)
° FASE (1~) MONOFÁSICO (3~) TRIFÁSICO.

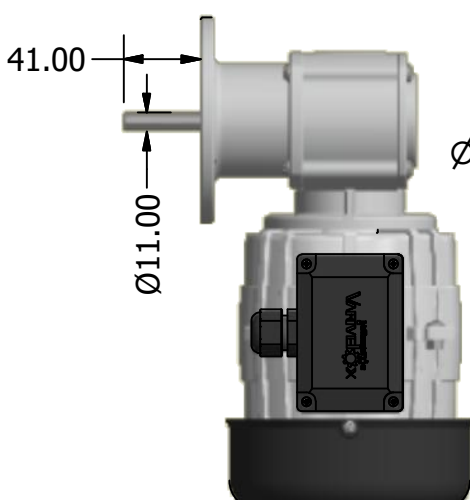
- Modelos em linha de produção.
- Para modelos e rotações diferentes, consultar nossa engenharia.



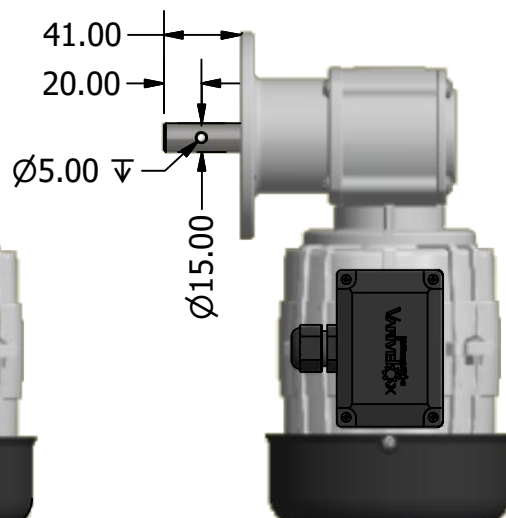
Produzido por. VARIVELOX INDUSTRIAL LTDA.
Rua Presidente Carlos Luz, 361 CEP 85902-380 Toledo-PR
(45)3252-4576/ (45)98406-8425/ (45) 99914-4794 (WhatsApp)
Site: www.varivelo.com.br
E-mail: contato@varivelo.com.br



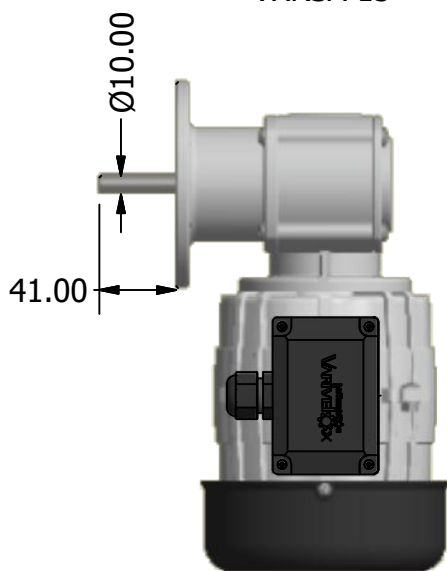
VXRSA 15



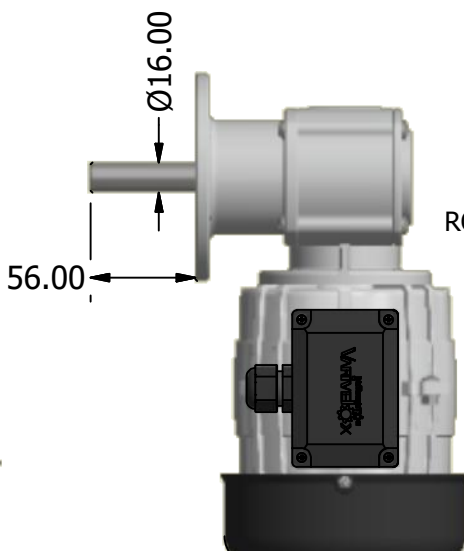
VXRSA 11



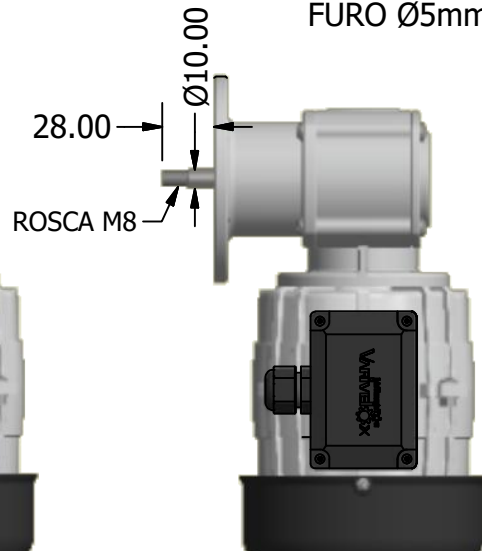
VXRSA 15 C/
FURO Ø5mm



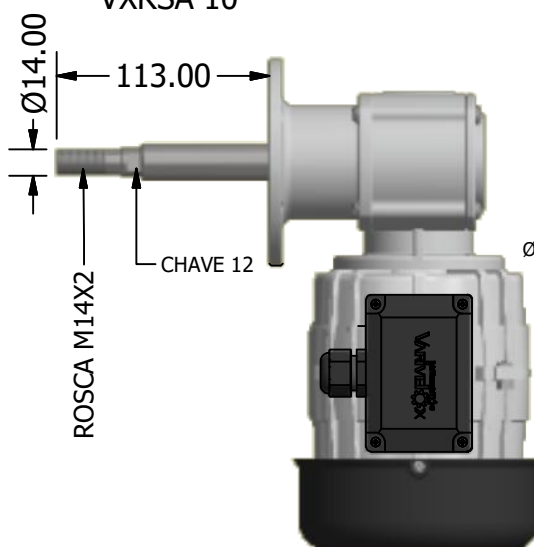
VXRSA 10



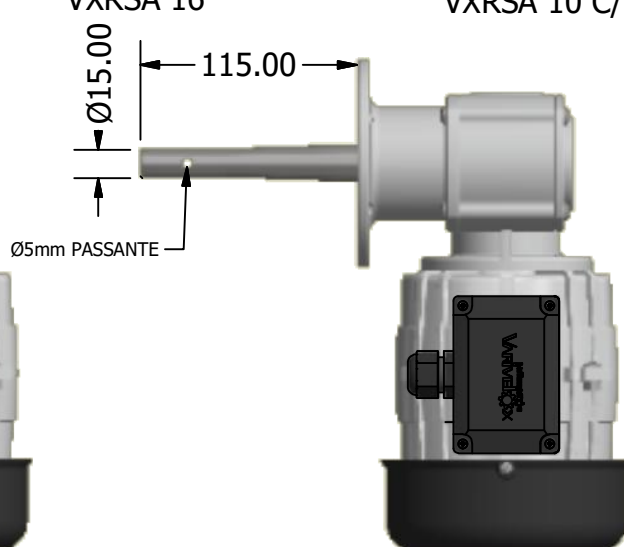
VXRSA 16



VXRSA 10 C/ ROSCA



VXRSA SIR



VXRSA AST

° MEDIDAS EM MILIMETRO.



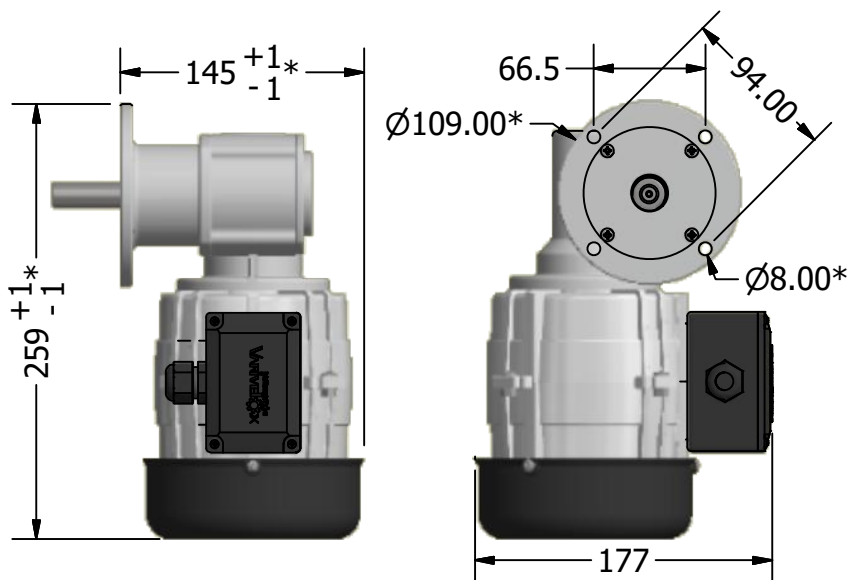
CARÇAÇA INJETADA EM ALUMÍNIO

DEFLETORA, VENTONINHA E CAIXA DE LIGAÇÃO INJETADAS EM POLÍMERO INDUSTRIAL

ENGRENAGEM DE ROSCA SEM FIM, PROPORCIONA ALTA RESISTÊNCIA E BAIXO RUÍDO



EIXO DE SAÍDA FABRICADO EM AÇO INOX AISI 304



- MOTOREDUTOR PAR AGITADORES E RESFRIADORES DE LEITE E FLUIDOS, PARA TANQUES DE ATE 3000L
- POSSUÍMOS TODAS AS PEÇAS DE REPOSIÇÃO.

* SÃO PADRÃO PARA TODOS OS MODELOS.
° MEDIDAS EM MILÍMETRO.

MODELO	POTÊNCIA HP	POTÊNCIA KW	FASE	TENSÃO	RPM MOTOR	RPM SAIDA	TORQUE SAIDA	COD.	MASSA (kg)
VXRSA15	1/20 - 0,05	0,04	1~	220/254V	1100	30	11 N.M	259	5,1
VXRSA 15 C/ FURO	1/20 - 0,05	0,04	1~	220/254V	1100	30	11 N.M	848	5,1
VXRSA15	1/20 - 0,05	0,04	1~	110V	1100	30	11 N.M	260	5,1
VXRSA10	1/20 - 0,05	0,04	1~	220/254V	1100	30	11 N.M	261	5,1
VXRSA 11	1/20 - 0,05	0,04	1~	220/254V	1100	30	11 N.M	991	5,1
VXRSA16	1/20 - 0,05	0,04	1~	220/254V	1100	30	11 N.M	262	5,1
VXRSA10 C/ ROSCA	1/20 - 0,05	0,04	1~	220/254V	1100	30	11 N.M	652	5,1
VXRSA AST	1/20 - 0,05	0,04	1~	220/254V	1100	30	11 N.M	263	5,2
VXRSA SIR	1/20 - 0,05	0,04	1~	220/254V	1100	30	11 N.M	264	5,2

° (IN) REDUÇÃO EFETIVA
° RPM (ROTAÇÃO POR MINUTO)
° FASE (1~) MONOFÁSICO

- Modelos em linha de produção.
- Para modelos e rotações diferentes, consultar nossa engenharia.

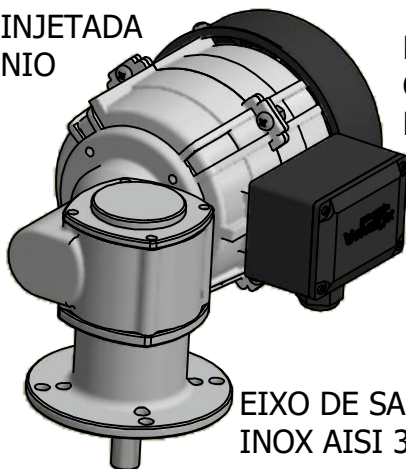


Produzido por. VARIVELOX INDUSTRIAL LTDA.
Rua Presidente Carlos Luz, 361 CEP 85902-380 Toledo-PR
(45)3252-4576/ (45)98406-8425/ (45) 99914-4794 (WhatsApp)
Site: www.varivelox.com.br
E-mail: contato@varivelox.com.br

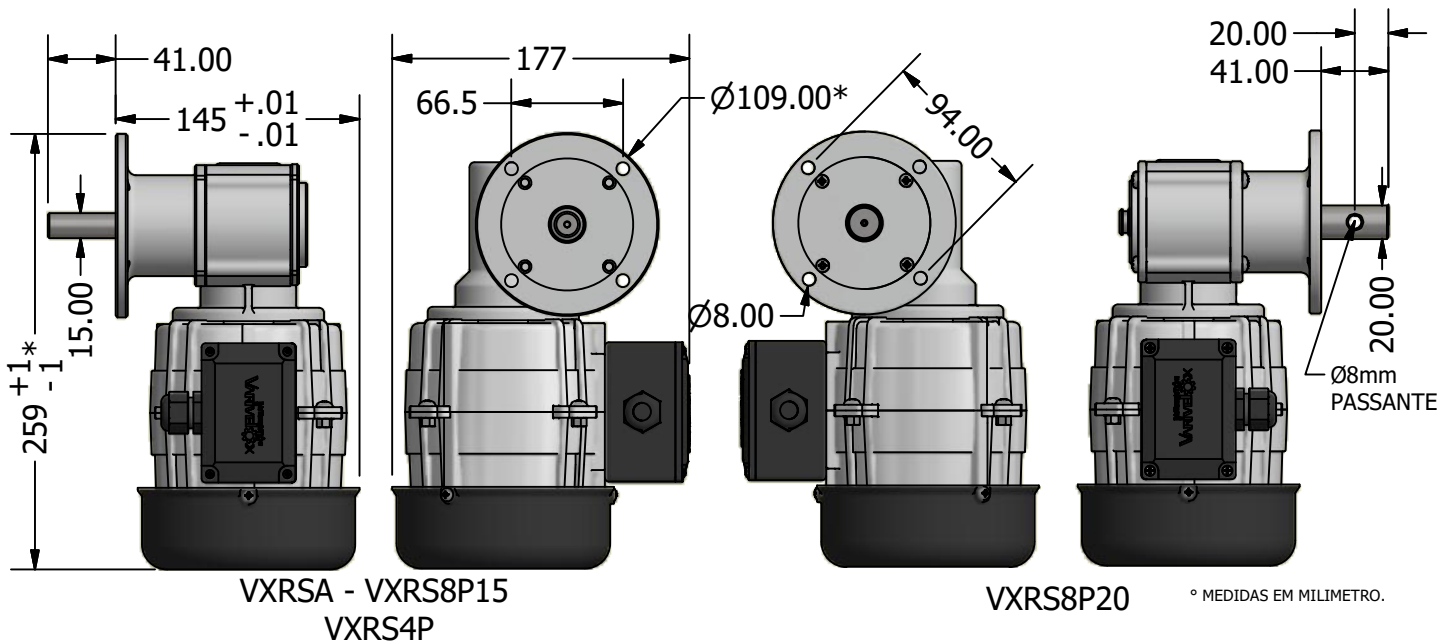
CARCAÇA INJETADA
EM ALUMÍNIO

DEFLETORA, VENTONHA E
CAIXA DE LIGAÇÃO INJETADAS
EM POLÍMERO INDUSTRIAL

ENGRENAGEM DE ROSCA SEM FIM,
PROPORCIONA ALTA RESISTÊNCIA
E BAIXO RUÍDO



EIXO DE SAÍDA FABRICADO EM AÇO
INOX AISI 304 E AÇO SAE 1045



MODELO	POTÊNCIA HP	POTÊNCIA KW	FASE	TENSÃO	CORRENTE	RPM MOTOR	RPM SAÍDA	IN.	COD.	MASSA (kg)
VXRSA	1/20 - 0,05	0,04	1~	220/254V	0.5	1100	30	1:37	259	5,1
VXRS4P	1/8 - 0,12	0,09	1~	220/254V	1.4A	1700	46	1:37	269	5,5
VXRS4P	1/8 - 0,12	0,09	3~	220/380V	2,4/1/4A	1700	46	1:37	271	5,6
VXRS8P15	1/15 - 0,06	0,05	1~	220/254V	1.1A	860	22	1:37	278	5,6
VXRS8P20	1/15 - 0,06	0,05	1~	220/254V	1.1A	860	22	1:37	267	5,6
VXRS8P20	1/15 - 0,06	0,05	3~	220/380V	0,85/0,5A	860	22	1:37	268	5,6

° (IN) REDUÇÃO EFETIVA
° RPM (ROTAÇÃO POR MINUTO)
° FASE (1~) MONOFÁSICO (3~) TRIFÁSICO.

- Modelos em linha de produção.
- Para modelos e rotações diferentes, consultar nossa engenharia.



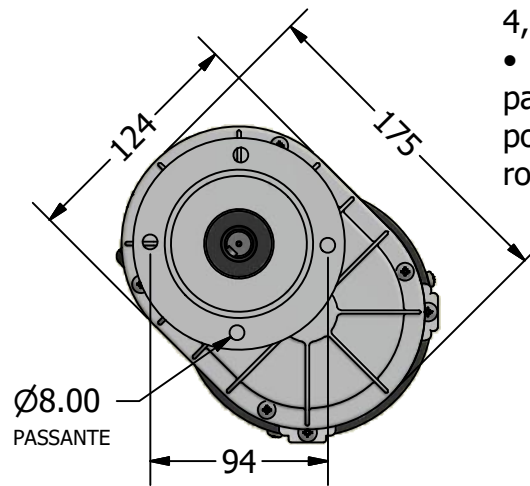
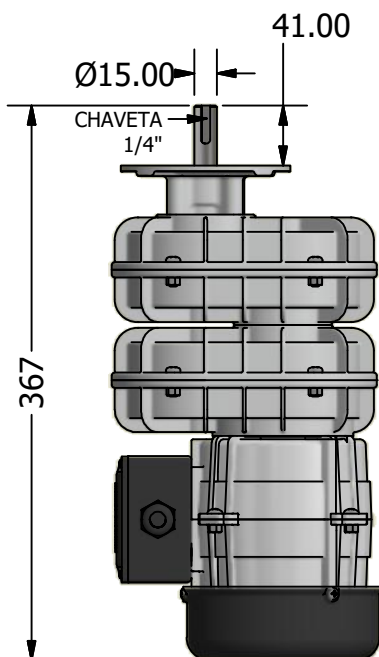
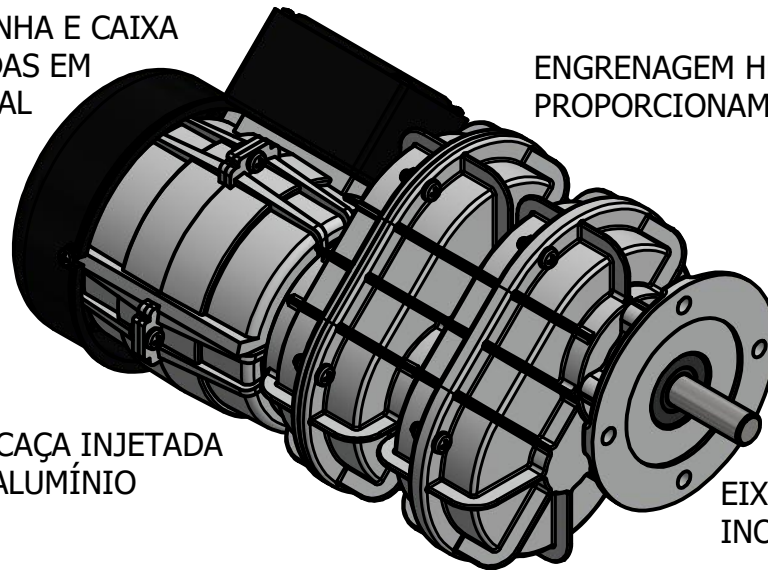
Produzido por. VARIVELOX INDUSTRIAL LTDA.
Rua Presidente Carlos Luz, 361 CEP 85902-380 Toledo-PR
(45)3252-4576/ (45)98406-8425/ (45) 99914-4794 (WhatsApp)
Site: www.varivelo.com.br
E-mail: contato@varivelo.com.br

DEFLETORA, VENTOINHA E CAIXA DE LIGAÇÃO INJETADAS EM POLÍMERO INDUSTRIAL

ENGRENAGEM HELICOIDAL, PROPORCIONAM MAIOR RENDIMENTO

CARCAÇA INJETADA EM ALUMÍNIO

EIXO DE SAÍDA EM AÇO INOX AISI 304



MEDIDAS EM MILÍMETRO.

- Modelo VXDP6P Indicado para assadores de carne, e uso em geral com rotação de saída 4,7RPM.
- Modelo VXDP8P indicado para esteiras de pequenos portes, e uso em geral com rotação de 3,7RPM.

MODELO	POTÊNCIA HP	POTÊNCIA KW	FASE	TENSÃO	CORRENTE	RPM MOTOR	RPM SAÍDA	IN	COD.	MASSA (kg)
VXDP6P	1/20 - 0,05	0,04	1~	110/220V	1,2/0,6A	1100	4,7	1:232	273	6,3
VXDP8P	1/15 - 0,06	0,05	1~	220/254V	0,85A	860	3,7	1:232	300	6,8
VXDP8P	1/15 - 0,06	0,05	3~	220/380V	0,85/0,5A	860	3,7	1:232	817	6,8

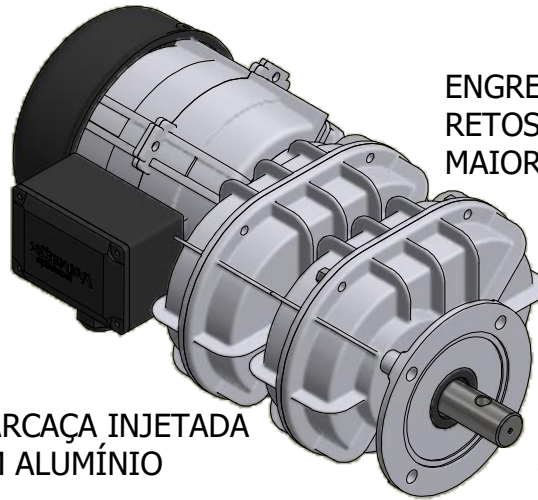
° (IN) REDUÇÃO EFETIVA
 ° RPM (ROTAÇÃO POR MINUTO)
 ° FASE (1~) MONOFÁSICO (3~) TRIFÁSICO.

- Modelos em linha de produção.
- Para modelos e rotações diferentes, consultar nossa engenharia.



Produzido por. VARIVELOX INDUSTRIAL LTDA.
 Rua Presidente Carlos Luz, 361 CEP 85902-380 Toledo-PR
 (45)3252-4576/ (45)98406-8425/ (45) 99914-4794 (WhatsApp)
 Site: www.varivelo.com.br
 E-mail: contato@varivelo.com.br

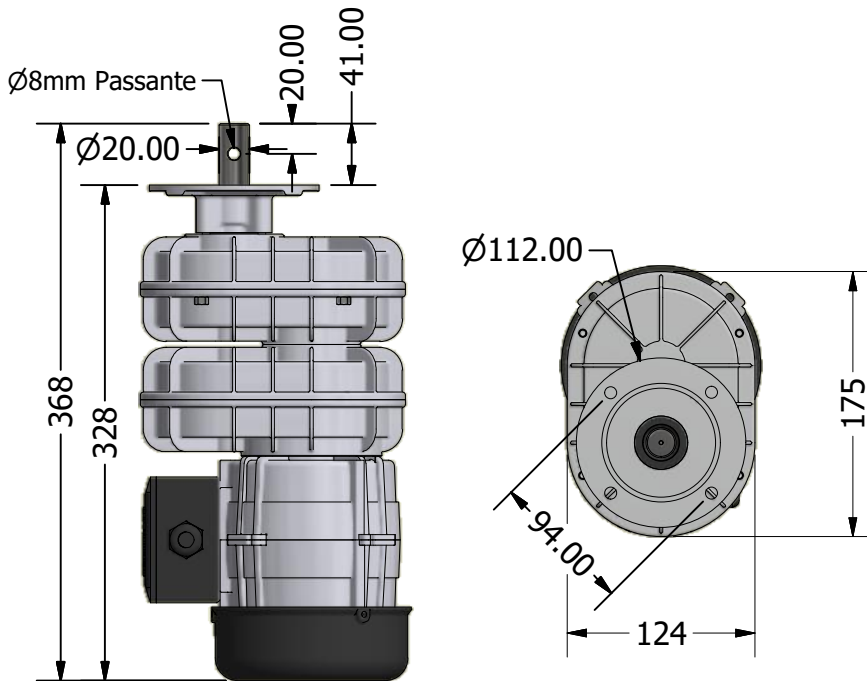
DEFLETORA, VENTONINHA E CAIXA DE LIGAÇÃO INJETADAS EM POLÍMERO INDUSTRIAL



ENGRENAGEM DE DENTES RETOS, PROPORCIONAM MAIOR RENDIMENTO

CARCAÇA INJETADA EM ALUMÍNIO

EIXO DE SAÍDA EM AÇO SAE 1045



° MEDIDAS EM MILÍMETRO.

MODELO	POTÊNCIA HP	POTÊNCIA KW	FASE	TENSÃO	CORRENTE	RPM MOTOR	RPM SAÍDA	IN	COD.	MASSA (kg)
VXDP4P	1/8 - 0,12	0,09	1~	220/254V	1,2/0,6A	1700	21	1:81	847	7,6
VXDP4P	1/8 - 0,12	0,09	3~	220/380V	2,4/1,4A	1700	21	1:81	912	7,6
VXDP4PS	1/2 - 0,50	0,37	3~	220/380V	2,4/1,4A	1700	16	1:112	2006	7,7
VXDP4PS	1/8 - 0,12	0,09	1~	220/254V	1,2A	1700	16	1:112	2007	7,7

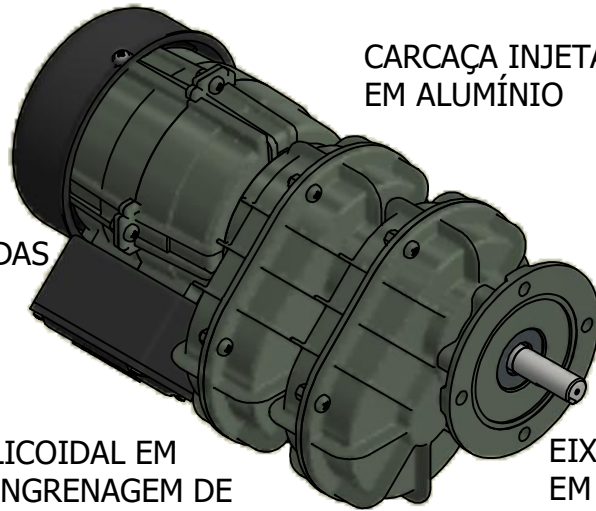
° (IN) REDUÇÃO EFETIVA
 ° RPM (ROTAÇÃO POR MINUTO)
 ° FASE (1~) MONOFÁSICO (3~) TRIFÁSICO.

- Modelos em linha de produção.
- Para modelos e rotações diferentes, consultar nossa engenharia.



Produzido por. VARIVELOX INDUSTRIAL LTDA.
 Rua Presidente Carlos Luz, 361 CEP 85902-380 Toledo-PR
 (45)3252-4576/ (45)98406-8425/ (45) 99914-4794 (WhatsApp)
 Site: www.variveloX.com.br
 E-mail: contato@variveloX.com.br

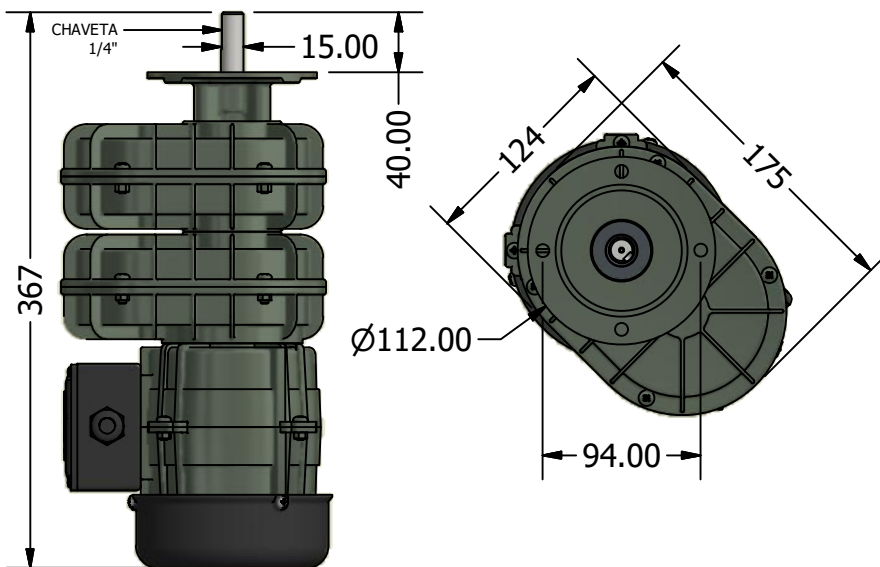
DEFLETORA, VENTONINHA E
CAIXA DE LIGAÇÃO INJETADAS
EM POLÍMERO INDUSTRIAL



CARCAÇA INJETADA
EM ALUMÍNIO

ENGRENAGEM HELICOIDAL EM
CONJUNTO COM ENGRENAGEM DE
DENTES RETOS, PROPORCIONAM MAIOR
RENDIMENTO

EIXO DE SAÍDA FABRICADO
EM AÇO INOX AISI 304



° MEDIDAS EM MILÍMETRO.

MODELO	POTÊNCIA HP	POTÊNCIA KW	FASE	TENSÃO	CORRENTE	RPM MOTOR	RPM SAÍDA	IN	COD.	MASSA (kg)
VXDP8P RET/4EST	1/15 - 0,06	0,05	3~	220/380V	0,85/0,5A	860	3,7	1:232	274	7,6
VXDP8P RET/4EST	1/15 - 0,06	0,05	1~	220/254V	1,1A	860	3,7	1:232		7,6

° (IN) REDUÇÃO EFETIVA
° RPM (ROTAÇÃO POR MINUTO)
° FASE (1~) MONOFÁSICO (3~) TRIFÁSICO.

- Modelos em linha de produção.
- Para modelos e rotações diferentes, consultar nossa engenharia.

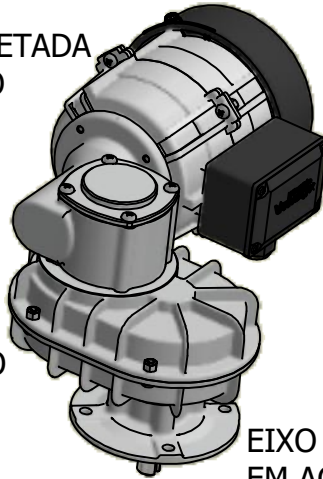


Produzido por. VARIVELOX INDUSTRIAL LTDA.
Rua Presidente Carlos Luz, 361 CEP 85902-380 Toledo-PR
(45)3252-4576/ (45)98406-8425/ (45) 99914-4794 (WhatsApp)
Site: www.varivelox.com.br
E-mail: contato@varivelox.com.br

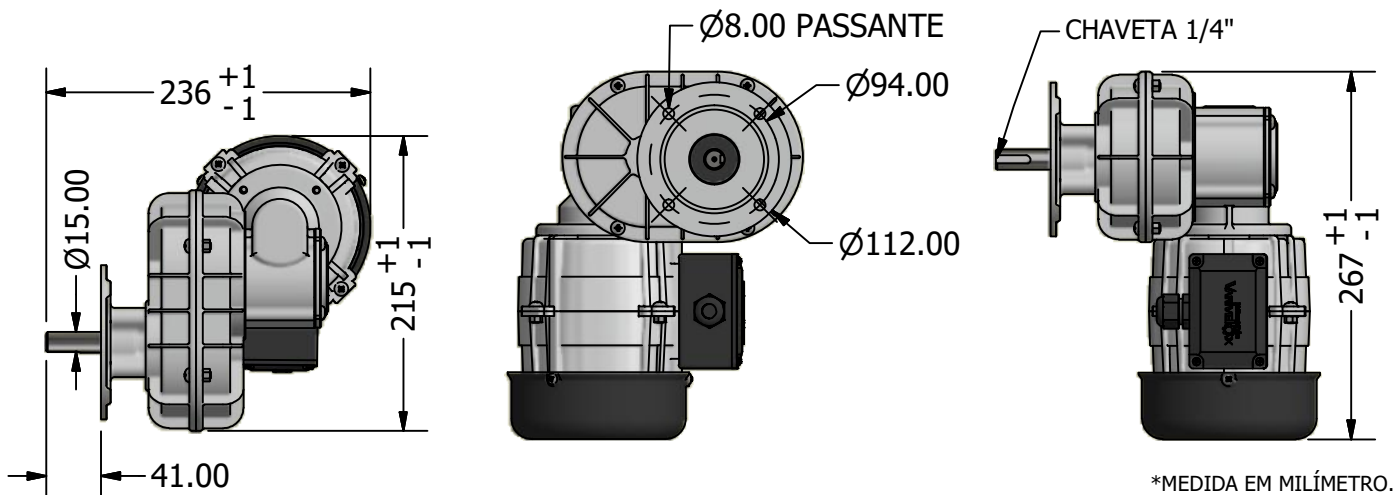
CARÇAÇA INJETADA EM ALUMÍNIO

DEFLETORA, VENTOINHA E CAIXA DE LIGAÇÃO INJETADAS EM POLÍMERO INDUSTRIAL

ENGRENAGEM DE ROSCA SEM FIM EM CONJUNTO COM ENGRENAGEM DE DENTE RETO, PROPORCIONA ALTA RESISTÊNCIA E BAIXO RUÍDO
RENDIMENTO η 80%



EIXO DE SAÍDA FABRICADO EM AÇO INOX AISI 304



MODELO	POTÊNCIA HP	POTÊNCIA KW	FASE	TENSÃO	CORRENTE	RPM MOTOR	RPM SAÍDA	IN	COD.	MASSA (kg)
VXRSVX4P	1/8 - 0,12	0,09	1~	220/254V	1,4 A	1700	10,6	1:160	606	6,8
VXRSVX6P	1/20 - 0,05	0,04	1~	220/254V	0,5A	1100	4,7	1:227	723	6,6
VXRSVX8P	1/15 - 0,06	0,05	1~	220/254V	0,85A	860	3,7	1:227	598	6,8
VXRSVX8P	1/15 - 0,06	0,05	3~	220/380V	0,85/0,5A	860	3,7	1:227	820	6,8

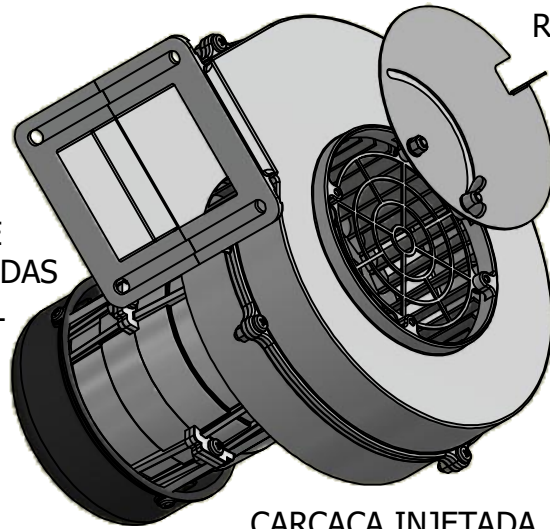
° (IN) REDUÇÃO EFETIVA
° RPM (ROTACÃO POR MINUTO)
° FASE (1~) MONOFÁSICO (3~) TRIFÁSICO.

- Modelos em linha de produção.
- Para modelos e rotações diferentes, consultar nossa engenharia.



Produzido por. VARIVELOX INDUSTRIAL LTDA.
Rua Presidente Carlos Luz, 361 CEP 85902-380 Toledo-PR
(45)3252-4576/ (45)98406-8425/ (45) 99914-4794 (WhatsApp)
Site: www.varivelox.com.br
E-mail: contato@varivelox.com.br

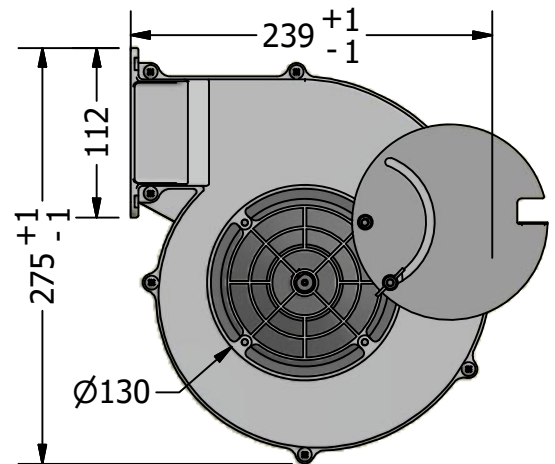
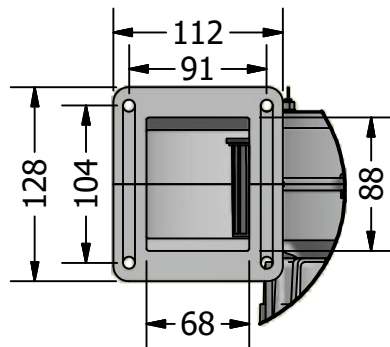
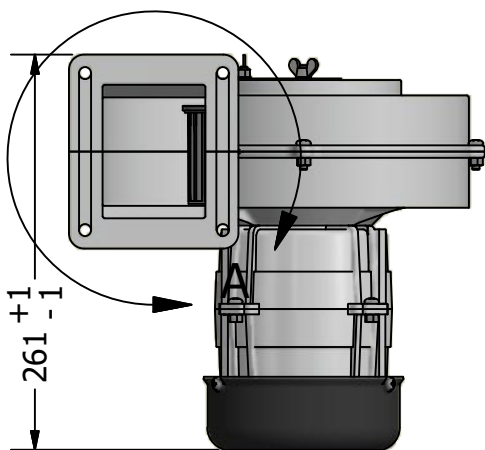
DEFLETORA, VENTOINHA E CAIXA DE LIGAÇÃO INJETADAS EM POLÍMERO INDUSTRIAL



REGULAGEM DE VAZÃO

ROTOR FABRICADO EM NYLON COM FIBRA OU EM AÇO

CARCAÇA INJETADA EM ALUMÍNIO



° MEDIDAS EM MILÍMETRO.

POTÊNCIA HP	POTÊNCIA KW	FASE	TENSÃO	CORRENTE	RPM MOTOR	VAZÃO	TIPO DO ROTOR	COD.	MASSA (kg)
1/3 - 0,33	0,25	1~	110/220V	1,5/3,0A	3500	12m ³ /min	NYLON/FIBRA	644	5,8
1/3 - 0,33	0,25	1~	220/254V	1,5A	3500	12m ³ /min	NYLON/FIBRA	257	5,8
1/3 - 0,33	0,25	3~	220/380V	1,5/0,9A	3500	12m ³ /min	NYLON/FIBRA	258	5,9
1/8 - 0,12	0,09	1~	220/254V	1,4A	1700	6m ³ /min	NYLON/FIBRA	455	5,9
1/3 - 0,33	0,25	1~	220/254V	1,5A	3500	12m ³ /min	METAL	751	5,9
1/3 - 0,33	0,25	3~	220/380V	1,5/0,9A	3500	12m ³ /min	METAL	754	6,0

° RPM (ROTAÇÃO POR MINUTO)

° FASE (1~) MONOFÁSICO (3~) TRIFÁSICO.

- Modelos em linha de produção.
- Para modelos e rotações diferentes, consultar nossa engenharia.

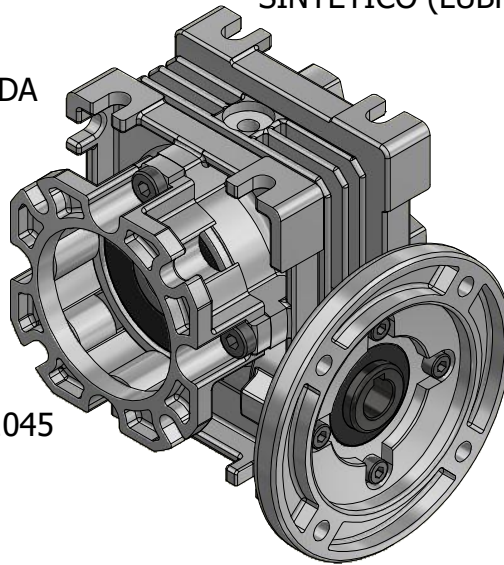


Produzido por. VARIVELOX INDUSTRIAL LTDA.
 Rua Presidente Carlos Luz, 361 CEP 85902-380 Toledo-PR
 (45)3252-4576/ (45)98406-8425/ (45) 99914-4794 (WhatsApp)
 Site: www.varivelo.com.br
 E-mail: contato@varivelo.com.br

REDUTOR COM ENGRENAGENS TIPO ROSCA SEM FIM, SEM FIM EM AÇO E CORROA EM BRONZE, COM ÓLEO SINTÉTICO (LUBRIFICAÇÃO PERMANENTE).

CARCAÇA INJETADA EM ALUMÍNIO

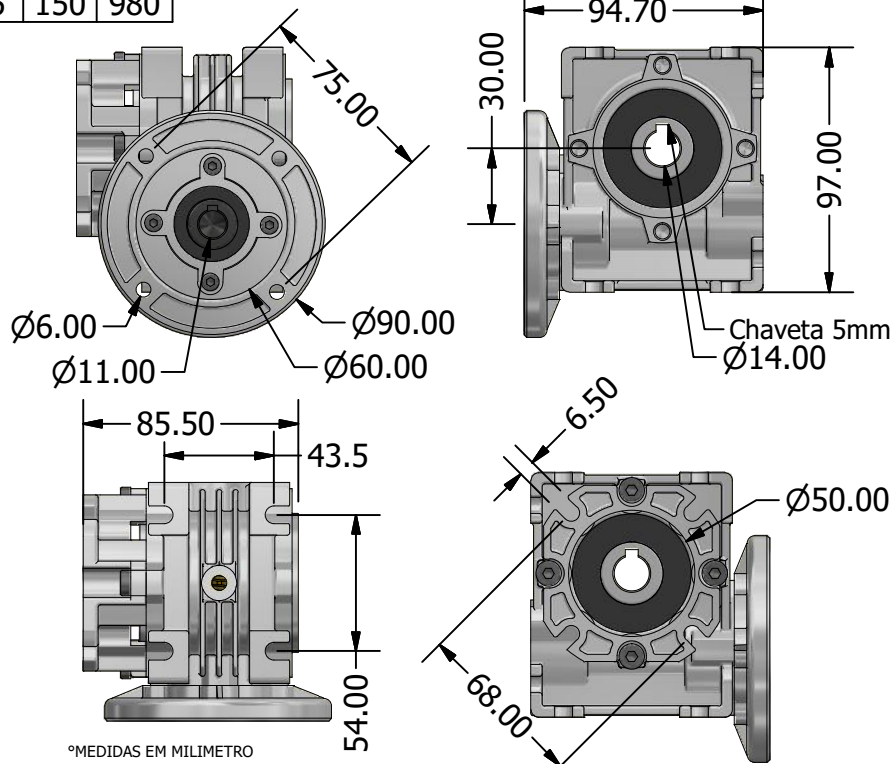
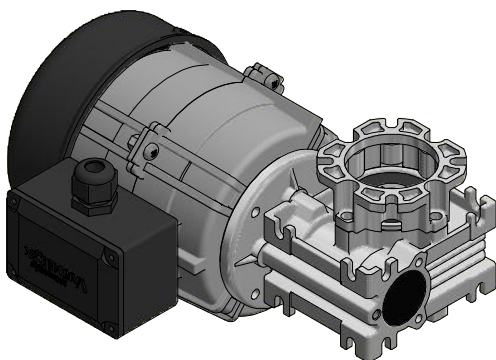
EIXO EM AÇO SAE 1045



FLANGE C-DIM C-90
CARCAÇA 63 B14

N2 (RPM)	i	P.Mot (CV)	M2M (Nm)	f.s.	P. Nom (CV)	M2 Nom (Nm)	n (%)	FR1 (N)	FR2 (N)
170	10	0,33	11	1,5	0,50	17	83	150	700
113,3	15	0,33	15	1,1	0,36	17	77	150	800
85	20	0,25	17	1,2	0,28	17	74	150	890
56,7	30	0,25	20	1,0	0,25	18	65	150	980

N2 (RPM) - Velocidade de rotação nominal no eixo de saída do redutor, considerando acionamento por um motor de 4 polos (aprox. 1700 rpm).



- Modelos em linha de produção.
- Para modelos e rotações diferentes, consultar nossa engenharia.

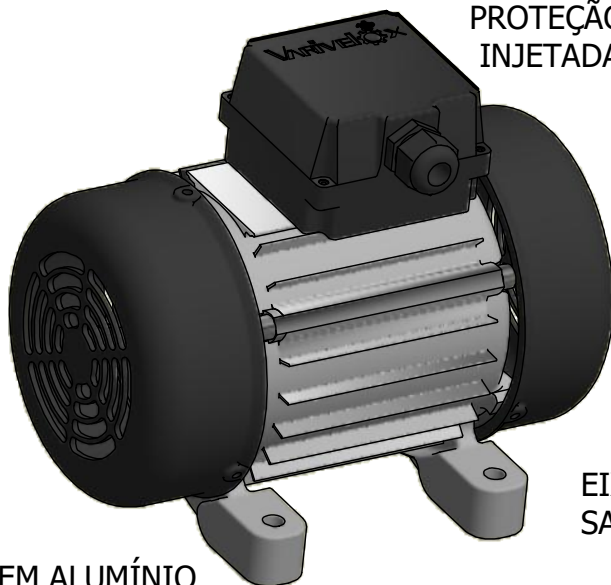


Produzido por. VARIVELox INDUSTRIAL LTDA.
Rua Presidente Carlos Luz, 361 CEP 85902-380 Toledo-PR
(45)3252-4576/ (45)98406-8425/ (45) 99914-4794 (WhatsApp)
Site: www.varivelox.com.br
E-mail: contato@varivelox.com.br



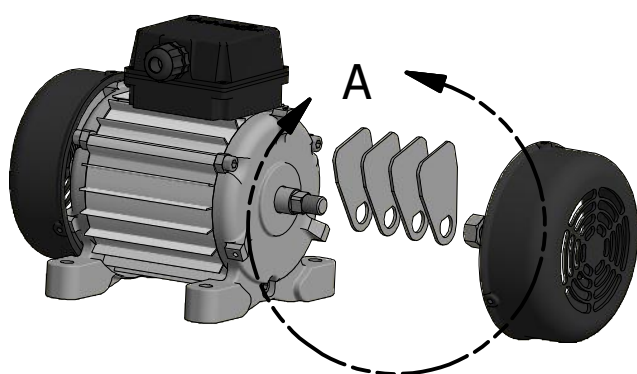
MOTOVIBRADOR VARIVELOX

PROTEÇÃO E CAIXA DE LIGAÇÃO
INJETADAS EM POLÍMERO INDUSTRIAL.



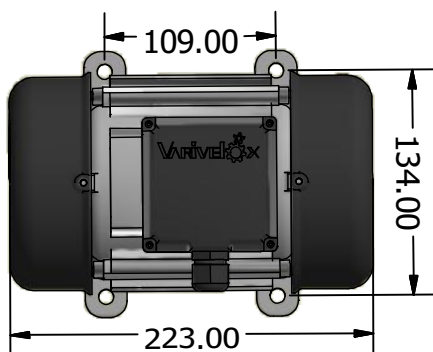
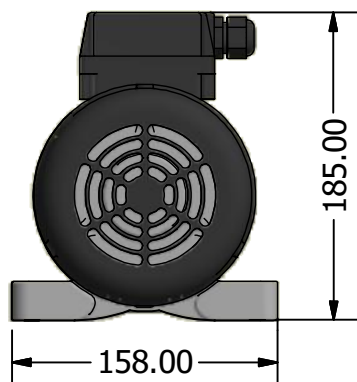
CARCAÇA EM ALUMÍNIO

EIXO E PESOS EM AÇO
SAE 1045



DETAIL A
SCALE 0,4 : 1

AJUSTE DE VIBRAÇÃO



FASE	TENSÃO	RPM MOTOR	POLOS	CÓDIGO	MASSA (kg)
1~	220/254V	1700	4P	2669	4,6
1~	110/220V	1700	4P	2718	4,6
3~	220/380V	1700	4P	2670	4,6

◦ MOTOR DE USO INTERMITENTE.

◦ RPM (ROTAÇÃO POR MINUTO)

◦ FASE (1~) MONOFÁSICO.

- Modelos em linha de produção.
- Para modelos e rotações diferentes, consultar nossa engenharia.



Produzido por. VARIVELOX INDUSTRIAL LTDA.
Rua Presidente Carlos Luz, 361 CEP 85902-380 Toledo-PR
(45)3252-4576/ (45)98406-8425/ (45) 99914-4794 (WhatsApp)
Site: www.varivelo.com.br
E-mail: contato@varivelo.com.br