

# MOTORES FECHADOS **VARIVELOX** FL



TEM ALGUMA DÚVIDA?  
FALE CONOSCO!

WhatsApp 45 3252-4576 / 45 99914-4794



**VARIVELOX**  
Indústria de Motores e Motoredutores

# MOTOR FECHADO

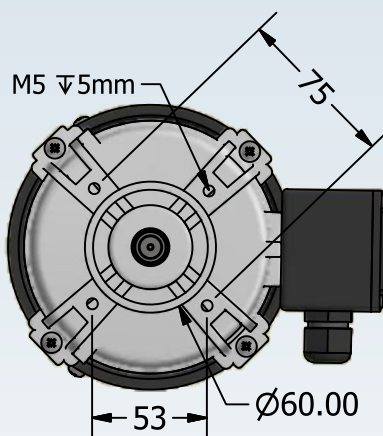
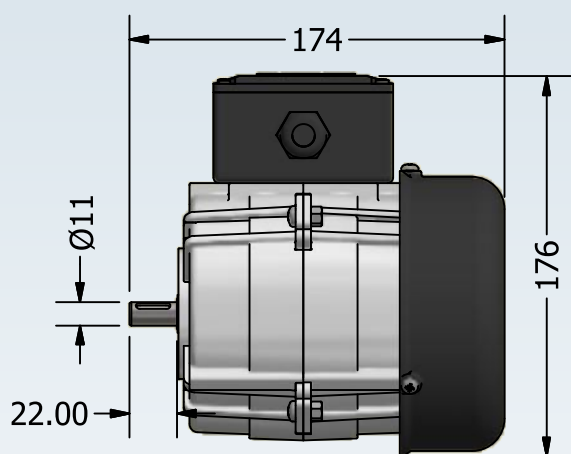
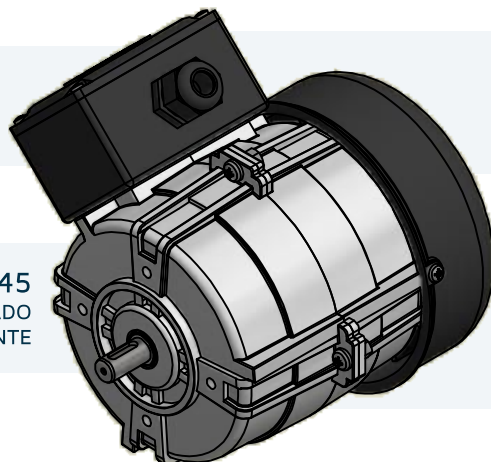
# MQ FL VARIVELOX

FLANGE C-DIM C-90  
CARÇAÇA 63

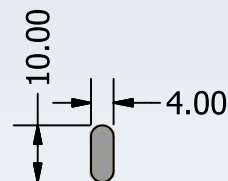
DEFLETORA, VENTONHA E  
CAIXA DE LIGAÇÃO INJETADAS  
EM POLÍMERO INDUSTRIAL

EIXO EM AÇO SAE 1045  
O EIXO PODE SER FABRICADO  
CONFORME NECESSIDADE DO CLIENTE

CARÇAÇA INJETADA  
EM ALUMÍNIO



DETALHAMENTO DA  
CHAVETA



° MEDIDAS EM MILÍMETRO.

MODELOS EM LINHA DE PRODUÇÃO  
Para modelos e rotações diferentes,  
consultar nossa engenharia.

POTÊNCIA HP	POTÊNCIA KW	FASE	TENSÃO	CORRENTE	RPM MOTOR	COD.	MASSA (KG)
1/8 - 0,12	0,09	1~	220/254V	1,4A	1700	302	3,8
1/4 - 0,25	0,18	1~	110/220V	3,5/2,0A	1680	2073	3,8
1/2 - 0,50	0,37	3~	220/380V	2,4/1,4A	1700	1015	3,8

° RPM (ROTAÇÃO POR MINUTO) ° FASE (1-) MONOFÁSICO (3-) TRIFÁSICO

Produzido por:



Indústria de Motores e Motoredutores

ALGUMA DÚVIDA?  
**FALE CONOSCO!**

45 3252-4576 / 45 99914-4794



www.varivelox.com.br

contato@varivelox.com.br

varivelox

# MOTOR FECHADO

# FL VARIVELOX

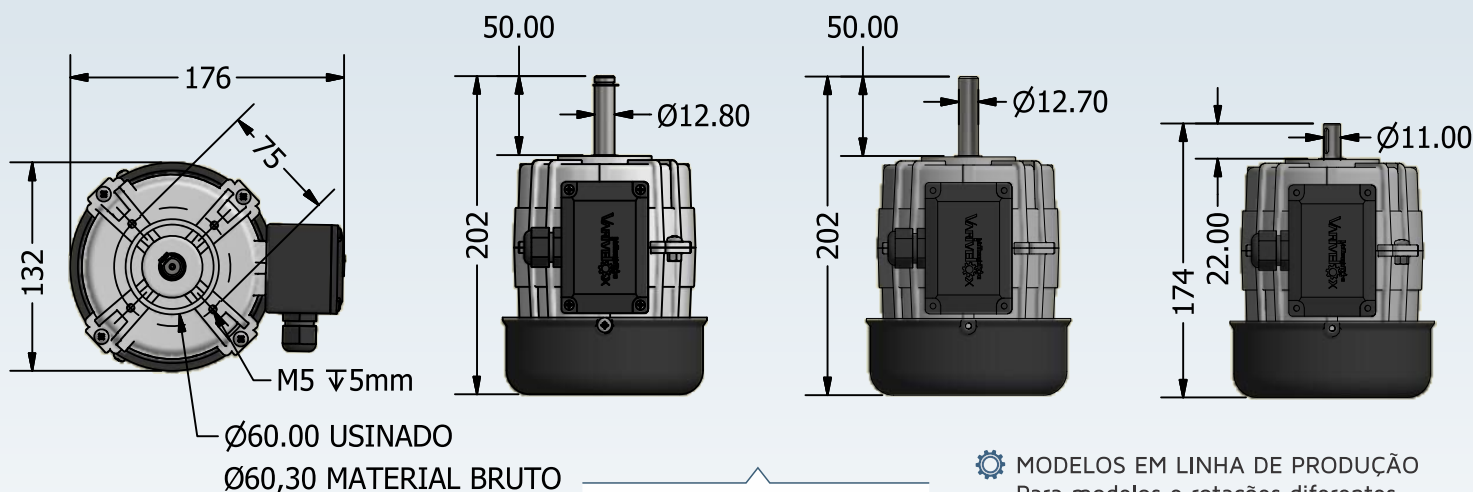
CARCAÇA INJETADA EM ALUMÍNIO

FLANGE C-DIM C-90 / CARCAÇA 63

EIXO EM AÇO SAE 1045  
O EIXO PODE SER FABRICADO  
CONFORME NECESSIDADE DO CLIENTE



DEFLETORA, VENTONHA  
E CAIXA DE LIGAÇÃO  
INJETADAS EM POLÍMERO  
INDUSTRIAL



° MEDIDAS EM MILÍMETRO.

⚙️ **MODELOS EM LINHA DE PRODUÇÃO**  
Para modelos e rotações diferentes,  
consultar nossa engenharia.

POTÊNCIA HP	POTÊNCIA KW	FASE	TENSÃO	CORRENTE	RPM MOTOR	COD.	MASSA (KG)
1/3 - 0,33	0,25	1~	110/220V	3,0/1,5A	3500	251	3,6
1/3 - 0,33	0,25	1~	220/254V	1,5A	3500	248	3,6
1/3 - 0,33	0,25	3~	220/380V	1,5/0,9A	3500	249	3,6
1/8 - 0,12	0,09	1~	220/254V	1,4A	1700	302	3,8
1/4 - 0,25	0,18	1~	110/220V	3,5/2,0A	1680	2073	3,8
1/2 - 0,50	0,37	3~	220/380V	2,4/1,4A	1700	1015	3,8
1/15 - 0,06	0,05	1~	220/254V	1,1A	860	776	3,8
1/15 - 0,06	0,05	3~	220/380V	0,85/0,5A	860	293	3,8
1/20 - 0,05	0,04	1~	220/254V	0,5A	1100	292	3,2

° RPM (ROTAÇÃO POR MINUTO) ° FASE (1-) MONOFÁSICO (3-) TRIFÁSICO

Produzido por:



Indústria de Motores e Motoredutores

ALGUMA DÚVIDA?

**FALE CONOSCO!**

📞 45 3252-4576 / 45 99914-4794



🌐 [www.varivelox.com.br](http://www.varivelox.com.br)

✉️ [contato@varivelox.com.br](mailto:contato@varivelox.com.br)

📷 [varivelox](#)