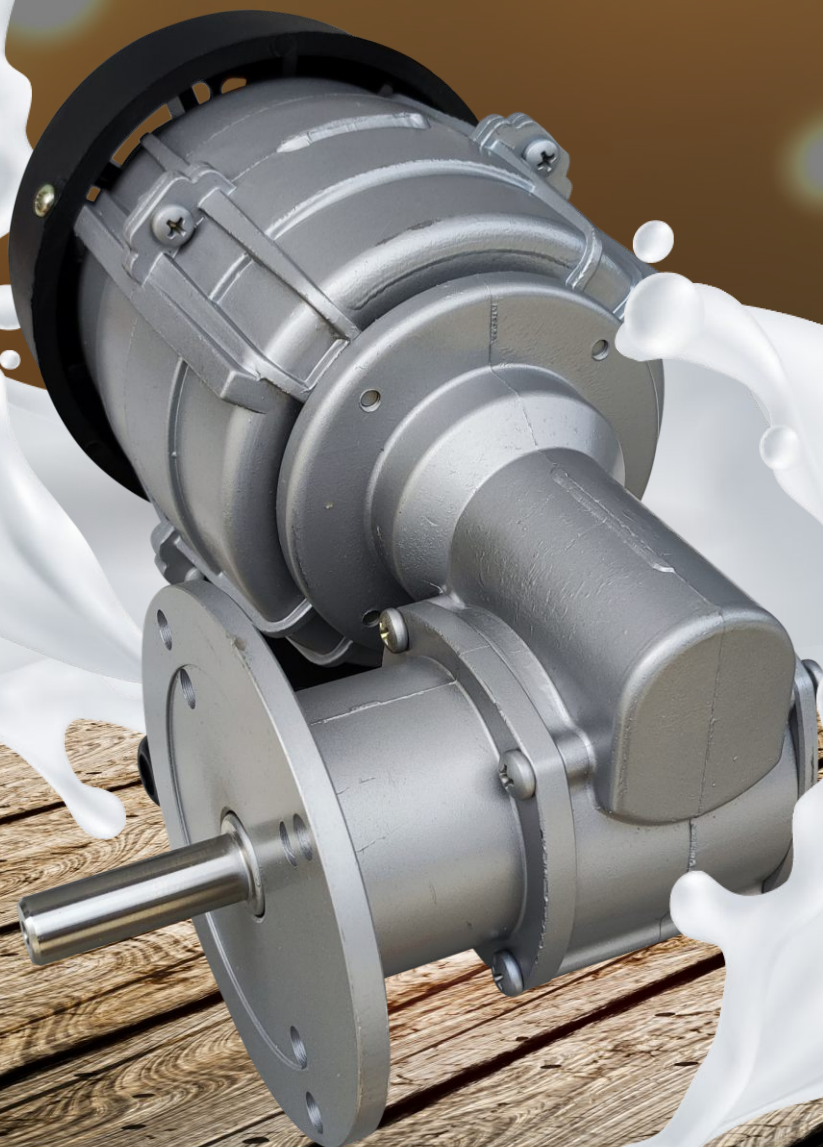


MOTORREDUTOR VARIVELOX VXRSA



TEM ALGUMA DÚVIDA?
FALE CONOSCO!

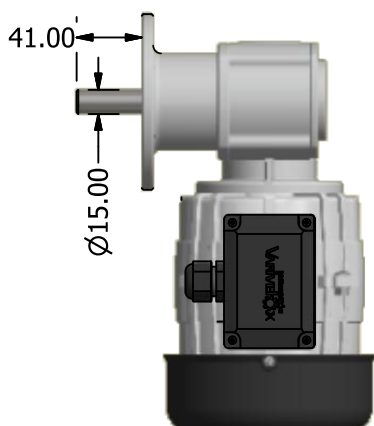
☎ 45 3252-4576 / 45 99914-4794



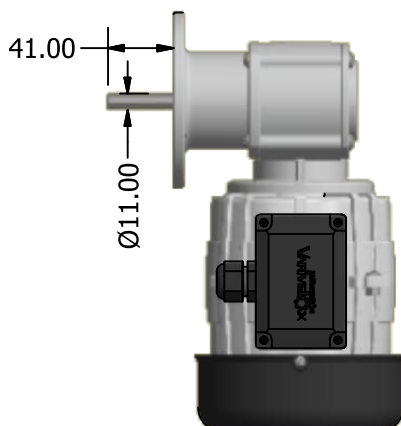
VARIVELOX

Indústria de Motores e Motoredutores

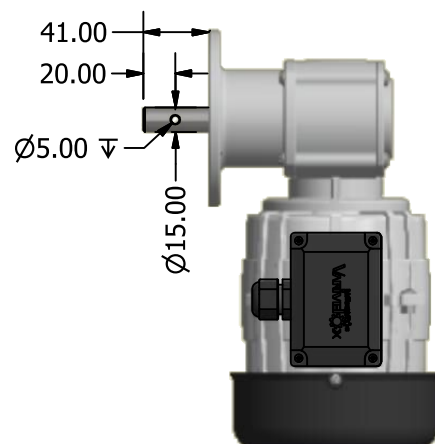
MOTORREDUTOR VARIVELOX VXRSA



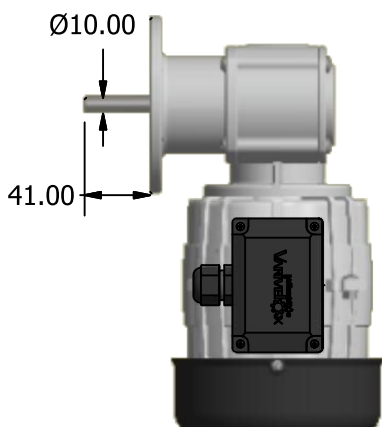
VXRSA 15



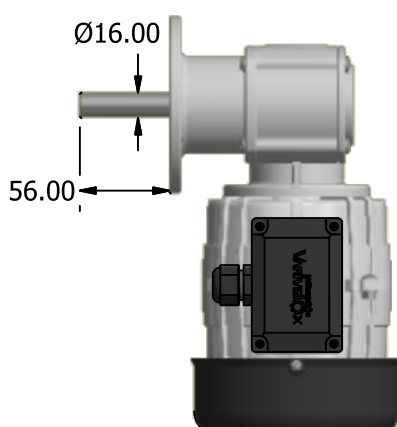
VXRSA 11



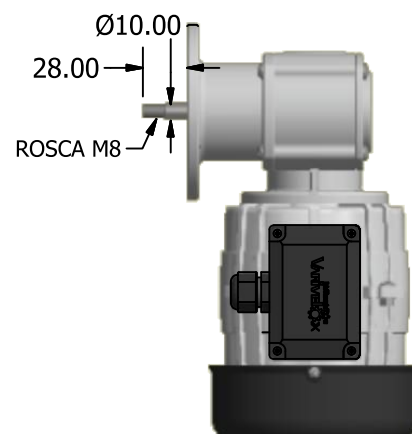
VXRSA 15 C/ FURO Ø5mm



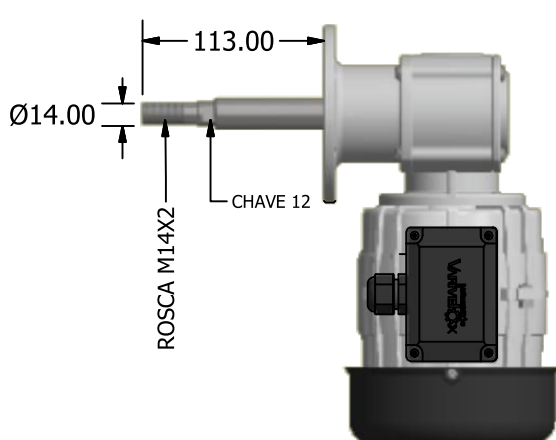
VXRSA 10



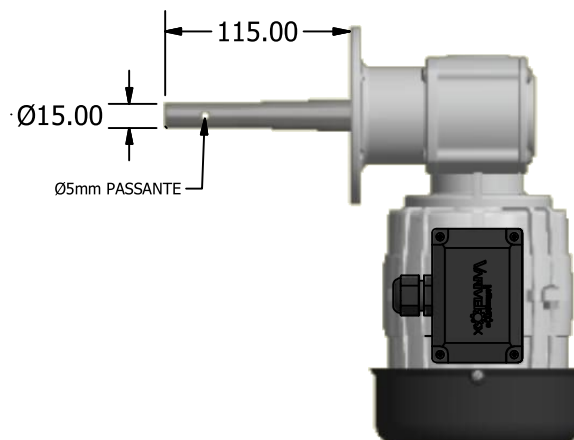
VXRSA 16



VXRSA 10 C/ ROSCA



VXRSA SIR



VXRSA AST

° MEDIDAS
EM MILÍMETRO.

Produzido por:



Indústria de Motores e Motoredutores

ALGUMA DÚVIDA?
FALE CONOSCO!

45 3252-4576 / 45 99914-4794



MOTORREDUTOR VARIVELOX VXRSA

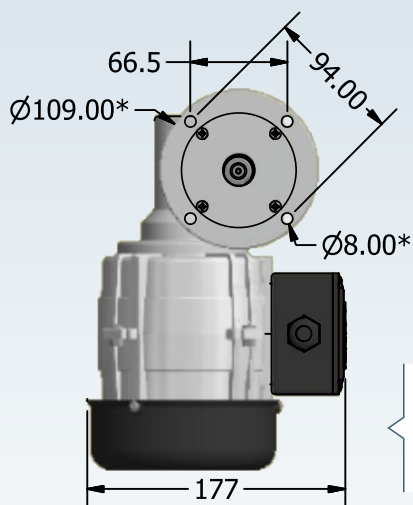
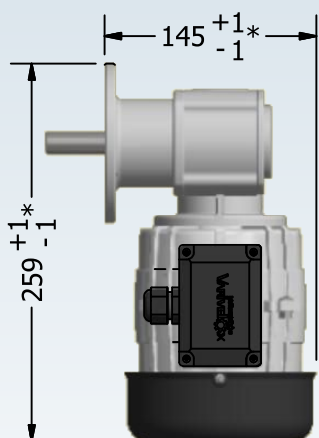
CARCAÇA EM ALUMÍNIO

DEFLETORA, VENTONHA E CAIXA DE LIGAÇÃO INJETADAS EM POLÍMERO INDUSTRIAL

ENGRENAGEM DE ROSCA SEM FIM, PROPORCIONA ALTA RESISTÊNCIA E BAIXO RUÍDO



EIXO DE SAÍDA FABRICADO EM AÇO INOX AISI 304



- MOTORREDUTOR PARA AGITADORES, RESFRIADORES DE LEITE E FLUIDOS, PARA TANQUES ATÉ 3.000L;
- POSSUÍMOS TODAS AS PEÇAS DE REPOSIÇÃO;
- MODELOS EM LINHA DE PRODUÇÃO
Para modelos e rotações diferentes, consultar nossa engenharia.

* CARCAÇA PADRÃO PARA TODOS OS MODELOS.

° MEDIDAS EM MILÍMETRO.

MODELO	POTÊNCIA HP	POTÊNCIA KW	FASE	TENSÃO	RPM MOTOR	RPM SAÍDA	TORQUE SAÍDA	CÓDIGO	MASSA (KG)
VXRSA15	1/20 - 0,05	0,04	1~	220/254V	1100	30	11 N.M	259	5,1
VXRSA 15 C/ FURO	1/20 - 0,05	0,04	1~	220/254V	1100	30	11 N.M	848	5,1
VXRSA15	1/20 - 0,05	0,04	1~	110V	1100	30	11 N.M	260	5,1
VXRSA10	1/20 - 0,05	0,04	1~	220/254V	1100	30	11 N.M	261	5,1
VXRSA 11	1/20 - 0,05	0,04	1~	220/254V	1100	30	11 N.M	991	5,1
VXRSA16	1/20 - 0,05	0,04	1~	220/254V	1100	30	11 N.M	262	5,1
VXRSA10 C/ ROSCA	1/20 - 0,05	0,04	1~	220/254V	1100	30	11 N.M	652	5,1
VXRSA AST	1/20 - 0,05	0,04	1~	220/254V	1100	30	11 N.M	263	5,2
VXRSA SIR	1/20 - 0,05	0,04	1~	220/254V	1100	30	11 N.M	264	5,2

° (IN) REDUÇÃO EFETIVA

° RPM (ROTAÇÃO POR MINUTO)

° FASE (1-) MONOFÁSICO

Produzido por:



Indústria de Motores e Motoredutores

ALGUMA DÚVIDA?

FALE CONOSCO!

45 3252-4576 / 45 99914-4794

